

МІНІСТЕРСТВО ОСВІТИ І НАУКИ УКРАЇНИ
Донецький національний університет економіки і
торгівлі імені Михайла Туган-Барановського

Кафедра загальноінженерних дисциплін та обладнання

Л.О. Цвіркун, О.В. Омельченко, Перекрест В.В.

МЕТОДИЧНІ РЕКОМЕНДАЦІЇ ДЛЯ ВИВЧЕННЯ ДИСЦИПЛІНИ

Взаємозамінність, стандартизація і технічні вимірювання

Ступінь: бакалавр

Кривий Ріг
2022

МІНІСТЕРСТВО ОСВІТИ І НАУКИ УКРАЇНИ
Донецький національний університет економіки і
торгівлі імені Михайла Туган-Барановського

Кафедра загальноінженерних дисциплін та обладнання

Л.О. Цвіркун, О.В. Омельченко, Перекрест В.В.

МЕТОДИЧНІ РЕКОМЕНДАЦІЇ ДЛЯ ВИВЧЕННЯ ДИСЦИПЛІНИ

Взаємозамінність, стандартизація і технічні вимірювання

Ступінь: бакалавр

Затверджено на засіданні
кафедри загальноінженерних дисциплін та
обладнання
Протокол № 5
від «20» грудня 2022 р.

Рекомендовано навчально-методичною
радою ДонНУЕТ
Протокол № 4
від «22» грудня 2022 р.

Кривий Ріг
2022

Цвіркун Л.О., Омельченко О.В., Перекрест В.В.

Ц 28 Взаємозамінність, стандартизація і технічні вимірювання : метод. рекомендації до вивч. дисц. / М-во освіти і науки України, Донец. нац. ун-т економіки і торгівлі ім. М. Туган-Барановського, Каф. загальноінженерних дисциплін та обладнання ; Л.О. Цвіркун, О.В. Омельченко, В.В. Перекрест. Кривий Ріг : [ДонНУЕТ], 2022. 73 с.

Методичні рекомендації розроблені для надання допомоги студентам у процесі вивчення дисципліни «Взаємозамінність, стандартизація і технічні вимірювання». Методичні рекомендації містять перелік питань для підготовки до підсумкового контролю та перелік основної та додаткової літератури.

© Цвіркун Л.О., Омельченко О.В.,
Перекрест В.В., 2022
© Донецький національний університет
економіки і торгівлі імені Михайла
Туган-Барановського, 2022

ЗМІСТ

| | |
|--------------------------------------------------------------------------------------------------------------------------------|----|
| ВСТУП | 5 |
| ЧАСТИНА 1. МЕТОДИЧНІ РЕКОМЕНДАЦІЇ З ВИВЧЕННЯ ДИСЦИПЛІНИ «ВЗАЄМОЗАМІННІСТЬ, СТАНДАРТИЗАЦІЯ І ТЕХНІЧНІ ВИМІРЮВАННЯ» | 6 |
| ЧАСТИНА 2. МЕТОДИЧНІ РЕКОМЕНДАЦІЇ З ПІДГОТОВКИ ДО ПРАКТИЧНИХ ЗАНЯТЬ | 13 |
| Змістовий модуль 1. Взаємозамінність та стандартизація. Система допусків та посадок для типових з'єднань деталей | 14 |
| Змістовий модуль 2. Технічні вимірювання. Розрахунок розмірних ланцюгів..... | 39 |
| ЧАСТИНА 3. МЕТОДИЧНІ РЕКОМЕНДАЦІЇ З ОРГАНІЗАЦІЇ САМОСТІЙНОЇ РОБОТИ СТУДЕНТІВ | 54 |
| Змістовий модуль 2. Технічні вимірювання. Розрахунок розмірних ланцюгів..... | 55 |
| Змістовий модуль 2. Технічні вимірювання. Розрахунок розмірних ланцюгів..... | 64 |

ВСТУП

Основною метою вивчення дисципліни є формування системи знань основних положень і принципів взаємозамінності, стандартизації і технічних вимірювань, практичних навичок у процесі розв'язування задач.

Головне завдання навчальної дисципліни полягає в ознайомленні студентів з діючими нормами точності, способами та методами їх контролю, основами стандартизації та управління якістю продукції у машинобудуванні; навчити студентів розраховувати граничні розміри, допуски та посадки.

Предмет: вивчення основних положень та принципів взаємозамінності, стандартизації і технічних вимірювань.

ЧАСТИНА 1.
МЕТОДИЧНІ РЕКОМЕНДАЦІЇ З ВИВЧЕННЯ ДИСЦИПЛІНИ

1. Опис дисципліни

| Найменування показників | Характеристика дисципліни |
|----------------------------------------------------------------------------------------|-------------------------------------------------------------------------------|
| Обов'язкова (для студентів спеціальності "назва спеціальності") / вибіркова дисципліна | Обов'язкова для студентів спеціальності 133 «Галузеве машинобудування» |
| Семестр (осінній / весняний) | весінній |
| Кількість кредитів | 5 |
| Загальна кількість годин | 150 |
| Кількість змістових модулів | 2 |
| Лекції, годин | 48 |
| Практичні / семінарські, годин | 28 |
| Лабораторні, годин | 4 |
| Самостійна робота, годин | 70 |
| Тижневих годин для денної форми навчання: | |
| аудиторних | 6 |
| самостійної роботи студента | 4 |
| Вид контролю | екзамен |

2. Програма дисципліни

Мета: формування системи знань основних положень і принципів взаємозамінності, стандартизації і технічних вимірювань, практичних навичок у процесі розв'язування задач.

Завдання дисципліни полягає в теоретичній і практичній підготовці здобувачів ВО до професійної діяльності, **формування вмінь та навичок:** оволодіння діючими нормами точності, способами та методами їх контролю, основами стандартизації та управління якістю продукції у машинобудуванні; здійснювати розрахунок граничних розмірів, допусків та посадок.

Предмет: вивчення основних положень та принципів взаємозамінності, стандартизації і технічних вимірювань.

Зміст дисципліни розкривається в темах:

1. Основні відомості про взаємозамінність. Державна система стандартизації України
2. Єдина система допусків і посадок.
3. Система отвору і валу та їх схеми.
4. Точність геометричних параметрів деталей. Вибір посадок і допусків.
5. Гладкі граничні калібри.
6. Допуски підшипників кочення.
7. Допуски на шліцьові та шпонкові з'єднання.
8. Методи і засоби контролю різьбових з'єднань.
9. Розмірні ланцюги.

10. Основні поняття про метрологію і технічні вимірювання.
11. Універсальні засоби вимірювання.
12. Вимірювання різьб та зубчастих коліс.
13. Спеціальні вимірювальні засоби.

Опанування дисципліни дозволяє забезпечити:

1) формування:

- інтегральних компетентностей:

здатність особи розв'язувати складні спеціалізовані задачі та практичні проблеми у певній галузі професійної діяльності або у процесі навчання, що передбачає застосування певних теорій та методів відповідних наук і характеризується комплексністю та невизначеністю умов.

- загальних програмних компетентностей:

здатність до пошуку, оброблення та аналізу інформації з різних джерел;

здатність діяти соціально відповідально та свідомо;

здатність працювати в команді.

- фахових програмних компетентностей:

здатність застосовувати фундаментальні наукові факти, концепції, теорії, принципи для розв'язування професійних задач і практичних проблем галузевого машинобудування;

здатність оцінювати та забезпечувати якість виконуваних робіт;

здатність реалізовувати творчий та інноваційний потенціал у проектних розробках в сфері галузевого машинобудування;

здатність розробляти плани і проекти у сфері галузевого машинобудування за невизначених умов, спрямовані на досягнення мети з урахуванням наявних обмежень, розв'язувати складні задачі і практичні проблеми підвищення якості продукції та її контролювання.

2) досягнення **програмних результатів навчання:**

здійснювати інженерні розрахунки для вирішення складних задач і практичних проблем у галузевому машинобудуванні;

обирати і застосовувати потрібне обладнання, інструменти та методи;

застосовувати засоби технічного контролю для оцінювання параметрів об'єктів і процесів у галузевому машинобудуванні.

3) набуття **результатів навчання** (згідно Дублінських дескрипторів):

- знання:

єдиної система допусків і посадок;

системи отвору і валу та їх схеми;

точності геометричних параметрів деталей;

гладких граничних калібрів;

допусків підшипників кочення;

допусків на шліцьові та шпонкові з'єднання;

методів і засобів контролю різьбових з'єднань;

розмірних ланцюгів;

універсальних засобів вимірювання;

вимірювання різьб та зубчастих коліс;

спеціальних вимірювальних засобів.

- уміння/навички:

визначати параметри розмірів деталей та посадок;
здійснювати вибір системи і утворення посадок гладких циліндричних з'єднань;

здійснювати вибір посадок для гладких циліндричних з'єднань;

розраховувати гладкі граничні калібри;

визначати посадки для підшипників;

розраховувати допуски і посадки шпонкових призматичних з'єднань;

здійснювати розрахунок допусків і посадок шліцьових з'єднань;

здійснювати розрахунок допусків і посадок різьбових з'єднань;

досліджувати лінійні та плоскі розмірні ланцюги за методом повної взаємозамінності;

розраховувати лінійні та плоскі розмірні ланцюги ймовірнісним методом;

опанувати прямі вимірювання елементів деталей машин;

визначати похибки вимірювань;

здійснювати відносні вимірювання елементів деталей машин.

- комунікація:

ефективно встановлювати і підтримувати комунікацію в навчальних ситуаціях, типових для майбутньої професійної діяльності, використовуючи ситуативну взаємодію в обмеженому колі осіб;

підтримувати розмову та аргументувати відносно тем, що обговорюються під час дискусій та семінарів, представляти та обґрунтовувати свої погляди на теми обговорення, використовуючи мовні форми, властиві для ведення дискусій;

інтеграція до соціальних груп, здатність до ефективної роботи в команді, сприйняття критики, порад і вказівок;

пояснювати, комунікувати, передавати досвід колегам, керівникам тощо;

здатність ефективно формувати комунікативну стратегію;

- відповідальність і автономія:

демонструвати соціальну відповідальність за результати прийняття рішень;

належним чином поводити себе і реагувати у типових академічних, професійних, світських і повсякденного ситуаціях, а також знати правила взаємодії між людьми у різних ситуаціях.

3. Структура дисципліни

| Назви змістових модулів і тем | Кількість годин (денна форма навчання) | | | | |
|-------------------------------------------------------------------------------------------------------------------------|----------------------------------------|--------------|----------|------|-----|
| | усього | у тому числі | | | |
| | | лекц. | пр./сем. | лаб. | СРС |
| 1 | 2 | 3 | 4 | 5 | 6 |
| Змістовий модуль 1. Взаємозамінність та стандартизація. Система допусків та посадок для типових з'єднань деталей | | | | | |
| Тема 1. Основні відомості про взаємозамінність. Державна система стандартизації України | 9 | 4 | - | - | 5 |
| Тема 2. Єдина система допусків і посадок | 11 | 4 | 2 | - | 5 |
| Тема 3. Система отвору і валу та їх | 9 | 2 | 2 | - | 5 |

| | | | | | |
|--------------------------------------------------------------------------------|------------|-----------|-----------|----------|-----------|
| схеми | | | | | |
| Тема 4. Точність геометричних параметрів деталей. Вибір посадок і допусків | 11 | 2 | 4 | - | 5 |
| Тема 5. Гладкі граничні калібри | 13 | 4 | 4 | - | 5 |
| Тема 6. Допуски підшипників кочення | 13 | 4 | 4 | - | 5 |
| Тема 7. Допуски на шліцьові та шпонкові з'єднання | 15 | 6 | 4 | - | 5 |
| Разом за змістовим модулем 1 | 81 | 26 | 20 | - | 35 |
| Змістовий модуль 2. Технічні вимірювання. Розрахунок розмірних ланцюгів | | | | | |
| Тема 8. Методи і засоби контролю різьбових з'єднань | 8 | 2 | - | - | 6 |
| Тема 9. Розмірні ланцюги | 14 | 4 | 4 | - | 6 |
| Тема 10. Основні поняття про метрологію і технічні вимірювання | 10 | 4 | - | - | 6 |
| Тема 11. Універсальні засоби вимірювання | 14 | 4 | 2 | 2 | 6 |
| Тема 12. Вимірювання різьб та зубчастих коліс | 14 | 4 | 2 | 2 | 6 |
| Тема 13. Спеціальні вимірвальні засоби | 9 | 4 | - | - | 5 |
| Разом за змістовим модулем 2 | 69 | 22 | 8 | 4 | 35 |
| Усього годин | 150 | 48 | 28 | 4 | 70 |

4. Теми семінарських/практичних/лабораторних занять

| № з/п | Тема практичного заняття | Кількість годин |
|-------|------------------------------------------------------------------------------------------------------------------------------|-----------------|
| 1 | Практичне заняття 1. Визначення параметрів розмірів деталей та посадок | 2 |
| 2 | Практичне заняття 1. Визначення параметрів розмірів деталей та посадок | 2 |
| 3 | Практичне заняття 2. Вибір системи і утворення посадок гладких циліндричних з'єднань | 2 |
| 4 | Практичне заняття 3. Вибір посадок для гладких циліндричних з'єднань | 2 |
| 5 | Практичне заняття 4. Розрахунок гладких граничних калібрів | 2 |
| 6 | Практичне заняття 5. Розрахунок і вибір посадок для підшипників | 2 |
| 7 | Практичне заняття 6. Розрахунок допусків і посадок шпонкових призматичних з'єднань | 2 |
| 8 | Практичне заняття 7. Розрахунок допусків і посадок шліцьових з'єднань | 2 |
| 9 | Практичне заняття 8. Розрахунок допусків і посадок різьбових з'єднань | 2 |
| 10 | Практичне заняття 9. Розмірні ланцюги. Розрахунок лінійних та плоских розмірних ланцюгів за методом повної взаємозамінності. | 2 |
| 11 | Практичне заняття 10. Розмірні ланцюги. Розрахунок лінійних та плоских розмірних ланцюгів ймовірнісним методом. | 2 |
| 12 | Практичне заняття 10. Розмірні ланцюги. Розрахунок лінійних та плоских розмірних ланцюгів ймовірнісним методом. | 2 |
| 13 | Практичне заняття 11. Прямі вимірювання елементів деталей машин. | 2 |

| | | |
|----------------------------|--------------------------------------------------------------------------------------------------------------|-----------|
| 14 | Практичне заняття 12. Прямі вимірювання елементів деталей машин. Визначення похибки вимірювань. | 2 |
| Всього | | 28 |
| Лабораторні заняття | | |
| 1 | Лабораторне заняття 1. Дослідження прямих вимірювань елементів деталей машин. | 2 |
| 2 | Лабораторне заняття 2. Дослідження прямих вимірювань елементів деталей машин. Визначення похибки вимірювань. | 2 |
| Всього | | 4 |

5. Розподіл балів, які отримують студенти

Відповідно до системи оцінювання знань студентів ДонНУЕТ, рівень сформованості компетентностей студента оцінюються у випадку проведення екзамену: впродовж семестру (50 балів) та при проведенні підсумкового контролю - екзамену (50 балів).

Оцінювання студентів протягом семестру (очна форма навчання)

| № теми семінарського/практичного заняття | Аудиторна робота | | | | Позааудиторна робота | Сума балів |
|------------------------------------------|------------------|-----------------------------|-------------------------------------|----------|-------------------------------------|------------|
| | Тестові завдання | Ситуаційні завдання, задачі | Обговорення теоретичних питань теми | ПМК | Завдання для самостійного виконання | |
| Змістовий модуль 1 | | | | | | |
| Тема 1 | | 1 | 1 | | - | 2 |
| Тема 1 | | 1 | - | | 1 | 2 |
| Тема 2 | | 1 | 1 | | 1 | 3 |
| Тема 3 | | 1 | - | | 1 | 2 |
| Тема 4 | | 1 | 1 | | - | 2 |
| Тема 5 | | 1 | 1 | | 1 | 3 |
| Тема 6 | | 1 | 1 | | - | 2 |
| Тема 7 | | 2 | 1 | 5 | 1 | 9 |
| Разом за змістовим модулем 1 | | 9 | 6 | 5 | 5 | 25 |
| Змістовий модуль 2 | | | | | | |
| Тема 8 | | 1 | - | | 1 | 2 |
| Тема 9 | | 1 | 1 | | - | 2 |
| Тема 10 | | 1 | - | | 1 | 2 |
| Тема 10 | | 1 | 1 | | - | 2 |
| Тема 11 | | 1 | 1 | | 1 | 3 |
| Лр.р. 1 | | 1 | 1 | | - | 2 |
| Тема 12 | | 1 | - | | 1 | 2 |
| Лр.р. 2 | | 1 | 1 | 7 | 1 | 10 |
| Разом за змістовим | | 8 | 5 | 7 | 5 | 25 |

| | | | | | | |
|--------------|--|----|----|----|----|----|
| модулем 2 | | | | | | |
| Усього годин | | 17 | 11 | 12 | 10 | 50 |

**Оцінювання студентів протягом семестру
(заочна форма навчання)**

| | | | | |
|-----------------------------------------|-----------------------|------------------------|----------------------------------|-----------------|
| Поточне тестування та самостійна робота | | | Підсумковий тест (екзамен) | Сума в балах |
| Змістовий модуль 1 | Змістовий модуль 2 | Індивідуальне завдання | | |
| 15 | 15 | 20 | 50 | 100 |

Загальне оцінювання результатів вивчення навчальної дисципліни

| Оцінка | | |
|------------------|------------|-------------------|
| 100-бальна шкала | Шкала ECTS | Національна шкала |
| 90-100 | A | 5, «відмінно» |
| 80-89 | B | 4, «добре» |
| 75-79 | C | |
| 70-74 | D | 3, «задовільно» |
| 60-69 | E | |
| 35-59 | FX | 2, «незадовільно» |
| 0-34 | F | |
| 0-34 | F | |

**ЧАСТИНА 2.
МЕТОДИЧНІ РЕКОМЕНДАЦІЇ З ПІДГОТОВКИ ДО
ПРАКТИЧНИХ ЗАНЯТЬ**

ЗМІСТОВИЙ МОДУЛЬ 1. ВЗАЄМОЗАМІННІСТЬ ТА СТАНДАРТИЗАЦІЯ. СИСТЕМА ДОПУСКІВ ТА ПОСАДОК ДЛЯ ТИПОВИХ З'ЄДНАНЬ ДЕТАЛЕЙ

Тема 1. Визначення параметрів розмірів деталей та посадок

1. Обговорення основних положень теми та питань самостійного вивчення:

1. Які розміри називають номінальними і як їх визначити.
 2. Які розміри називають дійсними. Від чого залежать і в яких межах повинні бути їх числові значення.
 3. Різновиди і призначення граничних розмірів.
 4. Що називають допуском. Наведіть формули для обчислення допуску через граничні розміри отвору і вала.
 5. Що називають відхилом розміру. Наведіть формули для обчислення дійсних, граничних і середніх відхилів.
 6. Що називають нульовою лінією і полем допуску.
 7. Графічний спосіб зображення полів допусків через граничні розміри.
2. Опитування.
3. Виконання завдань практичного заняття №1: «Визначення параметрів розмірів деталей та посадок».

Приклад. Визначити граничні відхилення, розміри і допуски, зазори або натяг для заданих посадок гладких циліндричних поверхонь.

Виконати схему розташування полів допусків заданих посадок із зазначенням максимальних і мінімальних зазорів або натягів, ескіз вузла і ескізи деталей із зазначенням граничних розмірів. Дати коротку характеристику заданої посадки. Вихідні дані наведені в табл. 1.1.

$$\text{Вихідні дані} \quad \text{Ø} 30 \frac{H9}{f9}$$

1. Визначимо граничні відхилення, розміри і допуски для гладких циліндричних поверхонь.

Граничні відхилення відповідно до ГОСТ 25347-2013:

$$\begin{aligned} \text{отвір Ø30 H9} \\ ES = +52 \text{ мкм} \\ EI = 0 \end{aligned}$$

$$\begin{aligned} \text{вал Ø30 f9} \\ es = -20 \text{ мкм} \\ ei = -72 \text{ мкм.} \end{aligned}$$

Предільні розміри:

$$\begin{aligned} \text{Отвір} \\ D_{\max} = D + ES ; \\ D_{\min} = D + EI ; \end{aligned}$$

$$\begin{aligned} D_{\max} = 30 + 0,052 = 30,052 \text{ мм;} \\ D_{\min} = 30 + 0 = 30 \text{ мм;} \end{aligned}$$

Вал

$$d_{\max} = d + es ;$$

$$d_{\min} = d + ei ;$$

$$d_{\max} = 30 + (-0,020) = 29,980 \text{ мм};$$

$$d_{\min} = 30 + (-0,072) = 29,928 \text{ мм}.$$

Допуски:

Отвір

$$T_D = D_{\max} - D_{\min} = D + ES - (D + EI) = ES - EI = 52 - 0 = 52 \text{ мкм};$$

Вал

$$T_d = d_{\max} - d_{\min} = d + es - (d + ei) = es - ei = (-20) - (-72) = 52 \text{ мкм};$$

Зазор:

$$S_{\max} = D_{\max} - d_{\min} = D + ES - (d + ei) = ES - ei = 52 - (-72) = 124 \text{ мкм};$$

$$S_{\min} = D_{\min} - d_{\max} = D + EI - (d + es) = EI - es = 0 - (-20) = 20 \text{ мкм}.$$

2. Виконаємо схему розташування інтервалів допусків заданих посадок із зазначенням максимальних і мінімальних зазорів і натягів, ескіз вузла і ескізи деталей із зазначенням граничних розмірів.

Схема розташування інтервалів допусків заданої посадки $\text{Ø}30 \frac{H9}{f9}$ представлена на рис. 1.1.

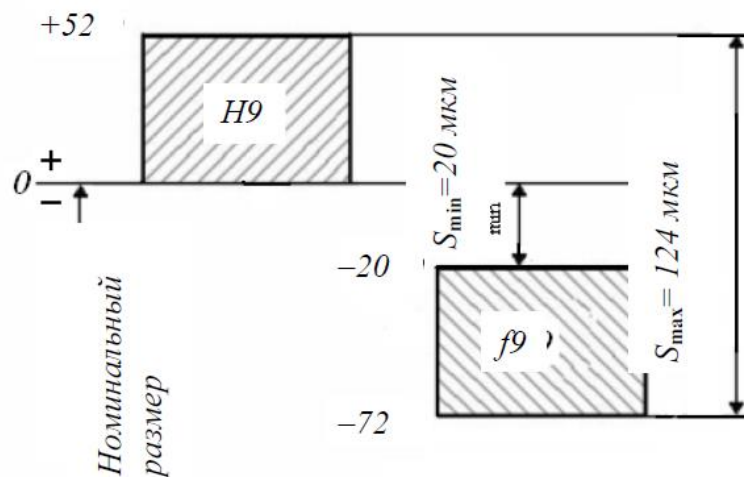
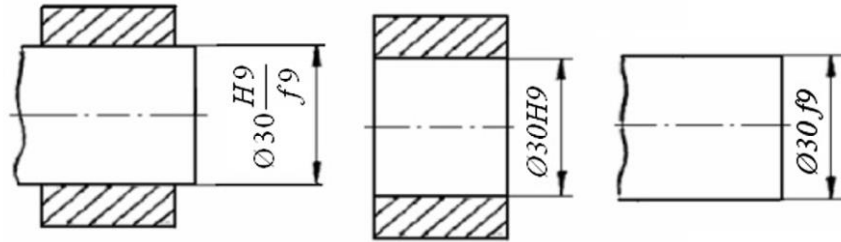


Рисунок 1.1 – Схема розташування інтервалів допусків

Ескіз вузла і посадочних поверхонь деталей представлений на рис. 1.2.



Таблиця 1.1 – Вихідні дані для вирішення завдання

| Варіант | Номинальний діаметр спряження, мм | Задані спряження деталі | | |
|---------|-----------------------------------|-------------------------|--------|-------|
| | | 1 | 2 | 3 |
| 1 | 2 | 3 | 4 | 5 |
| 1 | 10 | A11/h11 | JS5/h4 | P7/h6 |
| 2 | 18 | B11/h11 | JS6/h5 | H6/h5 |
| 3 | 16 | C11/h11 | JS7/h6 | R7/h6 |
| 4 | 20 | D8/h6 | JS8/h7 | S7/h6 |
| 5 | 40 | G6/h7 | H5/k4 | T7/h6 |
| 6 | 60 | D8/h8 | H6/k5 | U8/h7 |
| 7 | 100 | D9/h8 | H7/k6 | H6/p5 |
| 8 | 150 | D10/h10 | H8/k7 | H7/p6 |
| 9 | 200 | D11/h11 | K5/h4 | H6/r5 |
| 10 | 260 | E8/h6 | K7/h6 | H7/r6 |

Тема 2. Вибір системи і утворення посадок гладких циліндричних з'єднань

1. *Обговорення основних положень теми та питань самостійного вивчення:*

1. Чим пояснюється зміна величини допуску різних номінальних розмірів у межах одного і того ж квалітету.

2. Чи можна, порівнюючи тільки значення допусків, що установлені на два різні розміри, сказати, на який з цих розмірів призначений точніший допуск.

3. Що називають посадкою. Чому вони введені і якими параметрами характеризуються.

4. Назвіть три групи посадок, їх назви і для яких з'єднань їх застосовують.

5. Що називають зазором і які види зазорів бувають.

6. Наведіть формули для обчислення зазорів через граничні розміри і граничні відхилення.

7. Який зазор називають дійсним і як він може бути обчислений.

8. Що називають натягом і які види натягів бувають.

2. *Опитування.*

3. Виконання завдань практичного заняття №2: «Вибір системи і утворення посадок гладких циліндричних з'єднань».

Приклад. Вибір і розрахунок посадки з натягом.

Вихідні дані $\varnothing 46 \frac{H7}{u7}$

Посадку $\frac{H7}{u7}$ застосовують для зубчастих бронзових вінців на ступицях

1. Визначаємо граничні відхилення:

Для отвору $\varnothing 46$ відхилення по H7:

$$ES = + 25 \text{ мкм} = + 0,025 \text{ мм}, EI = 0 \text{ мкм};$$

Для валу $\varnothing 46$ відхилення по u7:

$$es = + 95 \text{ мкм} = + 0,095 \text{ мм}, ei = + 70 \text{ мкм} = + 0,070 \text{ мм};$$

2. Визначаємо граничні розміри:

Для отвору $\varnothing 46$ відхилення по H7:

$$D_{\max} = D + ES = 46 + 0,025 = 46,025 \text{ мм};$$

$$D_{\min} = D + EI = 46 + 0 = 46 \text{ мм};$$

Для валу $\varnothing 46$ відхилення по u7:

$$d_{\max} = d + es = 46 + 0,095 = 46,095 \text{ мм};$$

$$d_{\min} = d + ei = 46 + 0,070 = 46,070 \text{ мм};$$

3. Визначаємо допуски:

$$\text{Для отвору: } TD = D_{\max} - D_{\min} = 46,025 - 46 = 0,025 \text{ мм};$$

$$\text{Для валу: } T_d = d_{\max} - d_{\min} = 46,095 - 46,070 = 0,025 \text{ мм};$$

4. Визначаємо граничні натяг для даного сполучення:

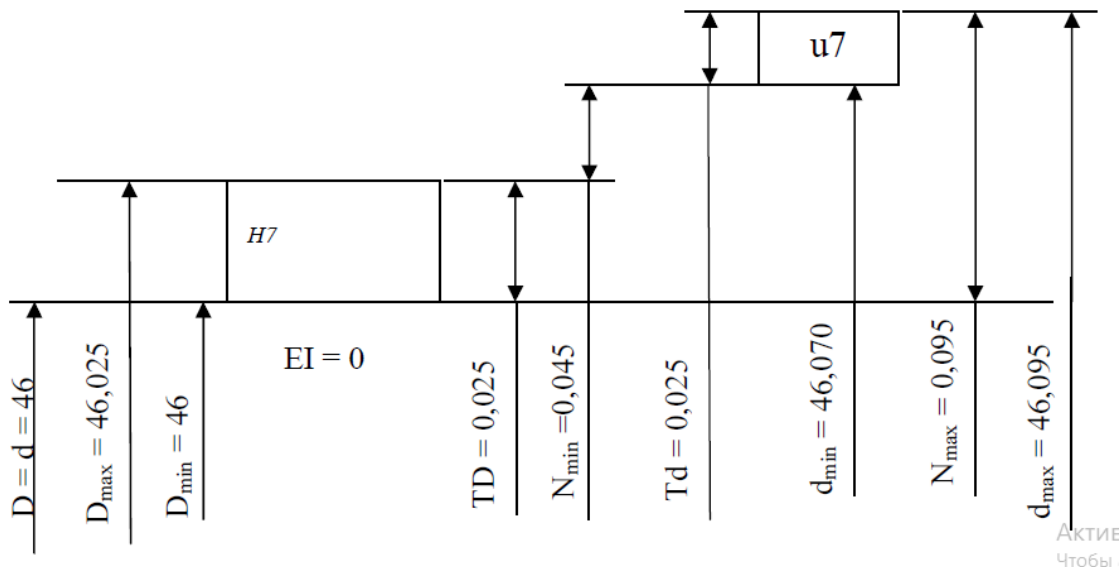
$$\text{Найменший натяг: } N_{\min} = d_{\min} - D_{\max} = 46,070 - 46,025 = 0,045 \text{ мм};$$

$$\text{Найбільший натяг: } N_{\max} = d_{\max} - D_{\min} = 46,095 - 46,000 = 0,095 \text{ мм};$$

5. Визначаємо допуск натяга:

$$TN = N_{\max} - N_{\min} = 0,095 - 0,045 = 0,050 \text{ мм}.$$

6. Графічне розташування полів допусків для сполучення $\varnothing 46 H7/u7$



Завдання. Ознайомитись з принципами практичного вибору системи посадки і на основі таблиць ЄСДП навчитись визначити параметри обраної посадки.

1. Для з'єднань на рис. 2.1 підібрати систему утворення посадок і посадки для діаметрів 1 і 2 ($\Phi_1 = \Phi_2$), якщо $\Phi_3 = \Phi_1 + 5$ мм.

2. Зобразити схеми розміщень полів допусків з'єднань.

Таблиця 2.1 – Вихідні дані для вирішення завдання

| | | | | | | | | | | | |
|-------------|----|----|----|----|-----|-----|-----|-----|-----|-----|-----|
| № вар | 1 | 2 | 3 | 4 | 5 | 6 | 7 | 8 | 9 | 10 | 11 |
| Φ_1 мм | 8 | 12 | 16 | 20 | 24 | 32 | 40 | 45 | 50 | 55 | 60 |
| № вар | 12 | 13 | 14 | 15 | 16 | 17 | 18 | 19 | 20 | 21 | 22 |
| Φ_1 мм | 65 | 70 | 80 | 90 | 100 | 150 | 200 | 250 | 300 | 350 | 400 |

Вихідні данні. Обчислити граничні розміри валів і отворів, допуски посадок для Φ 25 мм і Φ 35 мм і зобразити посадки графічно [1].

Порядок виконання:

1. Характер з'єднання пальця з шатуном і поршнем різний наступний: з поршнем по Φ_1 він має бути нерухомим, а з шатуном по Φ_2 – рухомим.

Обираємо систему валу, посадку для Φ_3 призначаємо t8 без розрахунків.

2. З урахуванням вимог експлуатації поршневий палець доводиться періодично вибивати для заміни, тому вибираємо посадки:

палець – поршень $\Phi 25 N7/h6$ (отвір поршню $\Phi 25 N7$);

палець – шатун $\Phi 25 F8/h6$ (отвір втулки шатуну $\Phi 25 F8$; позначення валу завжди однакове – $\Phi 25 h6$ (основний вал).

Зведена таблиця розрахунку посадок

| Відхили | $\varnothing_1 N7$ | $\varnothing_1 h/6$ | $\varnothing_2 F7$ | $\varnothing_2 h6$ | $\varnothing_3 H7$ | $\varnothing_3 s7$ |
|-------------------------------|--------------------|---------------------|--------------------|--------------------|--------------------|--------------------|
| TD(d) | | | | | | |
| Основний відхил | | | | | | |
| ES (es) | | | | | | |
| EI (ei) | | | | | | |
| Визначення параметрів посадки | $N_{\max} =$ | | $S_{\max} =$ | | $N_{\max} =$ | |
| | $S_{\max} =$ | | $S_{\min} =$ | | $N_{\min} =$ | |
| | $T(SN) =$ | | $T(S) =$ | | $T(N) =$ | |

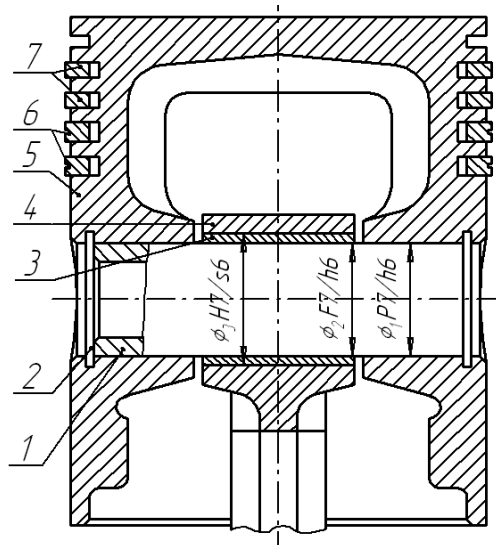


Рисунок 2.1 – Розрахункова схема закріплення та умовні позначення розмірів зовнішнього та внутрішнього діаметрів втулки та пальця

На рисунку 2.1 позначено: 1 – поршневий палець; 2 – канавка стопорного кільця поршневого пальця; 3 – поршень; 4 – олієзнімні кільця; 5 – компресійні кільця; 7 – шатун; 8 – перехідна втулка

3. Обчислимо граничні розміри, допуски на вал і отвори, граничні зазори (S_{\max} і S_{\min}) для посадки із зазором і величини S_{\max} і N_{\max} для перехідної посадки, а також допуски посадок $TS = S_{\max} - S_{\min}$ і $T(SN) = N_{\max} + S_{\max}$ (див. розрахунки до практичної роботи).

4. Графічне зображення посадок $\varnothing 25F8/h6$ і $\varnothing 25N7/h6$ робимо відповідно з граничними відхилами валів і отворів (аналогічно рис. 1.1).

Тема 3. Вибір посадок для гладких циліндричних з'єднань

1. Обговорення основних положень теми та питань самостійного вивчення:

1. Що називають зазором і які види зазорів бувають.
2. Наведіть формули для обчислення зазорів через граничні розміри і граничні відхилення.
3. Який зазор називають дійсним і як він може бути обчислений.
4. Що називають натягом і які види натягів бувають.
5. За рахунок чого утворюється натяг і здійснюється збирання отворів і валів з натягом. Як зв'язані зазори і натяги.

2. Опитування.

3. Виконання завдань практичного заняття №3: «Вибір посадок для гладких циліндричних з'єднань».

Приклад. Вибір і розрахунок посадки з зазором.

Вихідні дані $\varnothing 30 \frac{D9}{js6}$

Посадку $\frac{D9}{js6}$ застосовують для гарантії зазору поля допусків отворів кілець.

1. Визначаємо граничні відхилення:

Для отвору $\varnothing 30$ відхилення по D9:

$$ES = + 117 \text{ мкм} = + 0,117 \text{ мм}, EI = 65 \text{ мкм} = 0,065 \text{ мм};$$

Для валу $\varnothing 30$ відхилення по js6:

$$es = + 6,5 \text{ мкм} = + 0,0065 \text{ мм}, ei = - 65 \text{ мкм} = - 0,0065 \text{ мм};$$

2. Визначаємо граничні розміри:

Для отвору $\varnothing 30$ відхилення по D9:

$$D_{\max} = D + ES = 30 + 0,117 = 30,117 \text{ мм};$$

$$D_{\min} = D + EI = 30 + 0,065 = 30,065 \text{ мм};$$

Для валу $\varnothing 30$ відхилення по js6:

$$d_{\max} = d + es = 30 + 0,0065 = 30,0065 \text{ мм};$$

$$d_{\min} = d + ei = 30 - 0,0065 = 29,9935 \text{ мм};$$

3. Визначаємо допуски:

$$\text{Для отвору: } TD = D_{\max} - D_{\min} = 30,117 - 30,065 = 0,052 \text{ мм};$$

$$\text{Для вала: } Td = d_{\max} - d_{\min} = 30,0065 - 29,9935 = 0,013 \text{ мм};$$

4. Визначаємо граничні зазори для даного сполучення:

$$\text{Найменший зазор: } S_{\min} = D_{\min} - d_{\max} = 30,065 - 30,0065 = 0,0585 \text{ мм};$$

$$\text{Найбільший зазор: } S_{\max} = D_{\max} - d_{\min} = 30,117 - 29,9935 = 0,1235 \text{ мм};$$

5. Визначаємо допуск зазору: $TS = S_{\max} - S_{\min} = 0,1235 - 0,0585 = 0,065$ мм.

6. Графічне розташування полів допусків для сполучення $\varnothing 30 D9/js6$

Завдання. Для з'єднань (рис. 3.1) призначити посадки і визначити граничні відхилення при $\varnothing 32$ мм, $\varnothing 25$ мм і $\varnothing 37$ мм. Зробити ескізи з'єднання і деталей і позначити посадкові розміри. Зробити схеми розміщення полів допусків з'єднань [1].

Таблиця 3.1

Варіанти завдань

| | | | | | | | | |
|----------------------|-----|-----|-----|------------|-----|-----|-----|-----|
| Варіант | 1 | 2 | 3 | 4 | 5 | 6 | 7 | 8 |
| \varnothing_1 , мм | 10 | 15 | 20 | 25 | 30 | 35 | 40 | 50 |
| \varnothing_2 , мм | 15 | 20 | 25 | 30 | 35 | 40 | 45 | 55 |
| \varnothing_3 , мм | 20 | 25 | 30 | 35 | 40 | 45 | 50 | 60 |
| Варіант | 9 | 10 | 11 | 12 | 13 | 14 | 15 | 16 |
| \varnothing_1 , мм | 50 | 60 | 70 | 80 | 90 | 100 | 110 | 120 |
| \varnothing_2 , мм | 55 | 65 | 75 | 85 | 95 | 105 | 115 | 125 |
| \varnothing_3 , мм | 60 | 70 | 80 | 90 <td 100 | 110 | 120 | 140 | |
| Варіант | 17 | 18 | 19 | 20 | 21 | 22 | 23 | 24 |
| \varnothing_1 , мм | 150 | 160 | 170 | 180 | 190 | 200 | 210 | 220 |
| \varnothing_2 , мм | 155 | 165 | 175 | 185 | 195 | 205 | 215 | 225 |
| \varnothing_3 , мм | 160 | 170 | 180 | 190 | 200 | 210 | 220 | 230 |

Приклад 3. Для з'єднань (рис. 3.1) призначити посадки і визначити граничні відхилення при $\varnothing 32$ мм, $\varnothing 25$ мм і $\varnothing 37$ мм.

Порядок виконання:

1. З урахуванням особливостей конструкції (за \varnothing_1 обертання рубчастого колеса на валу за допомогою шпонки; за \varnothing_2 і \varnothing_3 з'єднання із вкладишем підшипника ковзання) та експлуатаційних вимог до з'єднань (за \varnothing_1 – необхідність передачі зусилля, можливість розбирання; за \varnothing_2 – необхідність мащення; за \varnothing_3 – одержання нерозбірного з'єднання без допоміжного кріплення) призначаємо такі системи посадок, квалітети і посадки: $\varnothing 32H7/j_6$; $\varnothing 25H7/f7$; $\varnothing 38H8/x''8$ [1, 4].

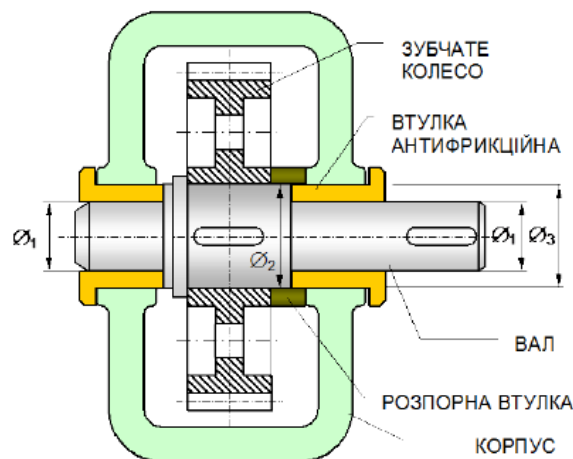


Рисунок 3.1 – Розрахункова схема та умовні позначення розмірів

Для Φ_4 (дистанційна втулка – вал) призначаємо комбіновану посадку $\Phi 32D10/j_{s6}$ (без розрахунків).

2. З табл. ДСТУ 2500-94 для гладких циліндричних з'єднань визначимо граничні відхилення отвору і валу для кожного з'єднання:

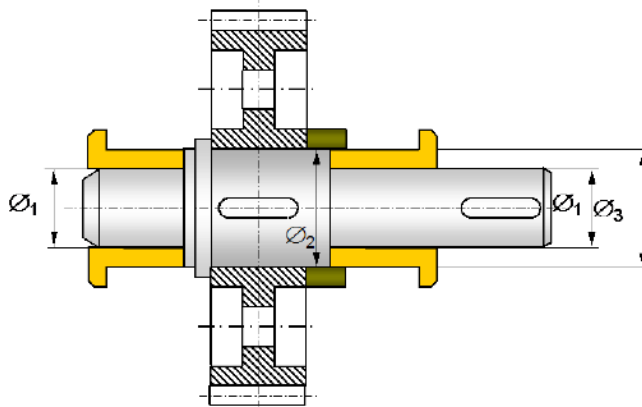


Рисунок 3.2 – Складальний кресленик вузла

3. Граничні розміри, допуски на виготовлення отворів, можливі у з'єднаннях зазори або натяги, а також допуски посадок визначаємо за методикою викладеною у занятті №1.

4. Будуємо ескізи окремих деталей і проставляємо на них розміри(рис. 3.3).

5. Схеми розташування полів допусків трьох розглянутих сполук зобразити самостійно.

Зведена таблиця розрахунку посадок

| Посадка | $\Phi_1 25H7/f7$ | | $\Phi_2 38H8/x8$ | | $\Phi_3 32H7/j_s6$ | |
|-------------------------------|------------------|-----|------------------|------|--------------------|-------|
| TD(d) | | | | | | |
| Основний відхил | H | f | H | x | H | j_s |
| Основний відхил | 0 | | | | | |
| ES (es) | +25 | -20 | +39 | +119 | +25 | +8,0 |
| EI (ei) | 0 | -41 | 0 | +80 | 0 | -8,0 |
| Визначення параметрів посадки | $S_{max} =$ | | $N_{max} =$ | | $N_{max} =$ | |
| | $S_{minx} =$ | | $N_{min} =$ | | $S_{max} =$ | |
| | $T(S) =$ | | $T(N) =$ | | $T(SN) =$ | |

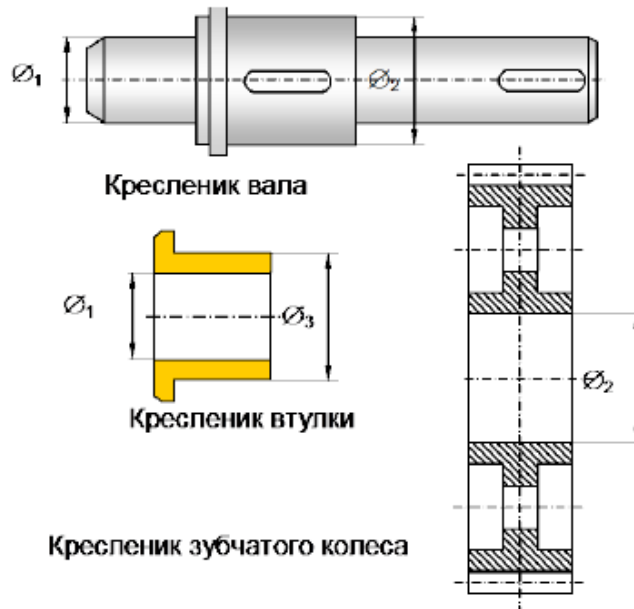


Рисунок 3.3 – Кресленики деталей

Тема 4. Розрахунок гладких граничних калібрів

1. Обговорення основних положень теми та питань самостійного вивчення:

1. Які калібри називають граничними і нормальними. Для яких цілей застосовують ці калібри.
2. До яких вимірювальних засобів відносяться калібри. Їх переваги і недоліки.
3. Принцип перевірки деталей граничними калібрами.
4. Які вимоги пред'являються до конструкції і матеріалів граничних калібрів.
5. Як виявляється на точності деталей і характері посадок знос прохідних і непрохідних калібрів.
6. Призначення і особливості робочих і приймальних калібрів.

2. Опитування.

3. Виконання завдань практичного заняття №4: «Розрахунок гладких граничних калібрів».

Завдання. Визначити розміри калібрів для валу і отвору для розміру \varnothing H7/h6.

Таблиця 4.1 – Варіанти завдань

| | | | | | | | | | | | |
|--------------------|----|----|----|----|----|----|-----|-----|-----|-----|-----|
| Варіанти | 1 | 2 | 3 | 4 | 5 | 6 | 7 | 8 | 9 | 10 | 11 |
| \varnothing , мм | 3 | 5 | 8 | 10 | 12 | 15 | 20 | 35 | 40 | 45 | 50 |
| Варіанти | 12 | 13 | 14 | 15 | 16 | 17 | 18 | 19 | 20 | 21 | 22 |
| \varnothing , мм | 55 | 60 | 65 | 70 | 80 | 90 | 100 | 110 | 115 | 120 | 125 |

Приклад. Визначити розміри калібрів для валу і отвору $\varnothing 25 \text{ H7/h6}$ (рис. 4.1).

1. З урахуванням умов експлуатації (необхідності центрування і періодичного розбирання) вибираємо посадку $\varnothing 25\text{H7/h6}$.

2. За ДСТУ-94 визначаємо граничні відхилення для валу і отвору, мкм:

| Відхилення | $\varnothing 25\text{H7}$ | $\varnothing 25\text{h6}$ |
|------------|---------------------------|---------------------------|
| ES(es) | +21 | 0 |
| EI(ei) | 0 | -13 |

3. Обчислюємо найбільші і найменші граничні розміри отвору і валу, мм:

$$D(\max) = D + ES = 25,000 + 0,021 = 25,021 \text{ мм};$$

$$D(\min) = D + EI = 25,000 + 0 = 25,000 \text{ мм}$$

$$d(\max) = d + es = 25,000 + 0 = 25,000 \text{ мм}$$

$$d(\min) = d + ei = 25,000 + (-0,013) = 24,987 \text{ мм}$$

4. З ГОСТ 24853-81 (табл.2) виписуємо допуски і граничні відхилення калібрів і контр калібрів для валу $\varnothing 25 \text{ h6}$: $Z_1 = 3 \text{ мкм}$; $H_1 = 4 \text{ мкм}$; $Y_1 = 3 \text{ мкм}$; $H_p = 1,5 \text{ мкм}$.

Аналогічно для отвору $\varnothing 25\text{H7}$: $Z = 3 \text{ мкм}$; $H = 4 \text{ мкм}$; $Y = 3 \text{ мкм}$ [1].

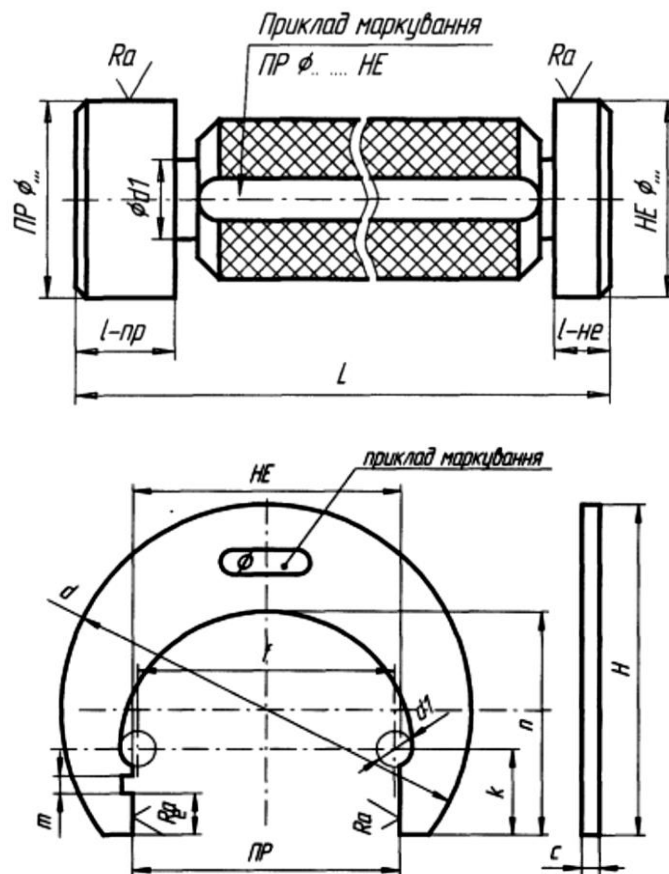
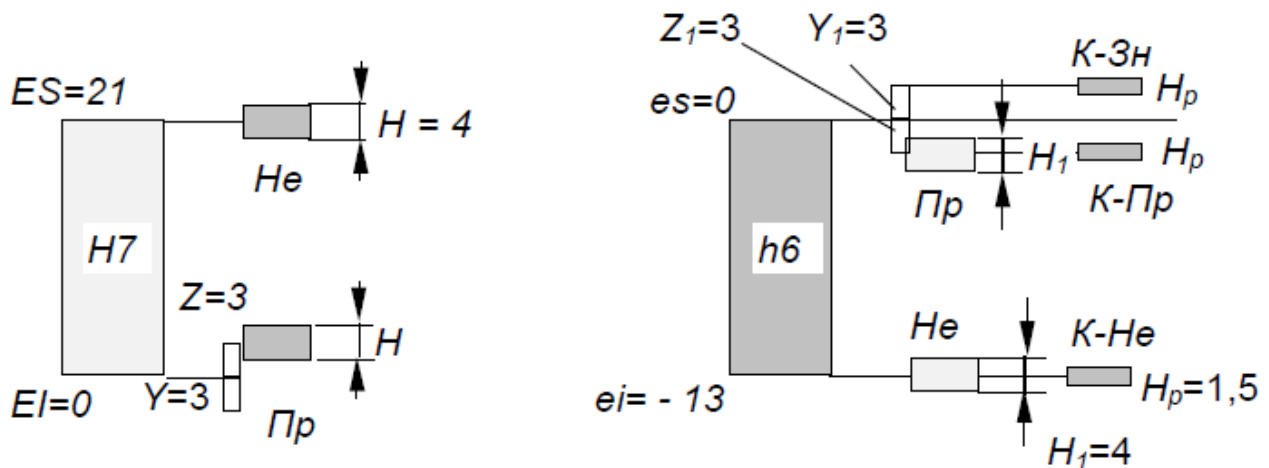


Рисунок 4.1 – Ескіз робочого калібру

Будуємо схеми розміщення полів допусків пробок і скоб (рис. 4.2. а, б).



а) для контролю отвору

б) для контролю валу

Рисунок 4.2 – Схеми розташування полів допусків пробки і скоби

5. Визначаємо розміри калібрів і контр калібрів за формулами /ГОСТ 24853/:

а/ калібра-скоби:

$$ПР_{max} = d_{max} - Z_1 + H_1/2 = 25,000 - 0,003 + 0,002 = 24,999 \text{ мм}$$

$$ПР_{min} = d_{max} - Z_1 - H_1/2 = 25,000 - 0,003 - 0,002 = 24,995 \text{ мм}$$

$$ПР_{зн} = d_{max} + Y_1 = 25,000 + 0,003 = 25,003 \text{ мм}$$

$$НЕ_{max} = d_{min} + H_1/2 = 24,987 + 0,002 = 24,989 \text{ мм}$$

$$НЕ_{min} = d_{min} - H_1/2 = 24,987 - 0,002 = 24,985 \text{ мм}$$

Виконавчі розміри калібрів-скоб:

$$ПР = 24,995^{+0,004} \text{ мм} ; ПР_{зн} = 25,003 \text{ мм} ; НЕ = 24,985^{+0,004} \text{ мм}$$

Контркалибри до скоб /усі розміри в міліметрах/:

$$К-ПР_{max} = d_{max} - Z_1 + H_p/2 = 25,000 - 0,003 + 0,00075 = 24,99775 \text{ мм}$$

$$К-ПР_{min} = d_{max} - Z_1 - H_p/2 = 25,000 - 0,003 - 0,00075 = 24,99625 \text{ мм}$$

$$К-3Н_{max} = d_{max} + Y_1 + H_p/2 = 25,000 + 0,003 + 0,00075 = 25,00375 \text{ мм}$$

$$К-3Н_{min} = d_{max} + Y_1 - H_p/2 = 25,000 + 0,003 - 0,00075 = 25,00225 \text{ мм}$$

$$К-НЕ_{max} = d_{min} + H_p/2 = 24,987 + 0,00075 = 24,98775 \text{ мм}$$

$$К-НЕ_{min} = d_{min} - H_p/2 = 24,987 - 0,00075 = 24,98025 \text{ мм}$$

Виконавчі розміри – контркалибрів:

$$К-ПР = 24,99775_{-0,0015} \text{ мм};$$

$$К-ПР = 25,00375_{-0,0015} \text{ мм};$$

$$К-НЕ = 24,98775_{-0,0015} \text{ мм}$$

б/ калібра-пробки:

$$PP_{max} = D_{min} + Z + H/2 = 25,000 + 0,003 + 0,002 = 25,005 \text{ мм}$$

$$PP_{min} = D_{min} + Z - H/2 = 25,000 + 0,003 - 0,002 = 25,001 \text{ мм}$$

$$PP_{zn} = D_{min} + Y = 25,000 - 0,003 = 24,997 \text{ мм}$$

Виконавчі розміри робочих калібрів-пробок (проставляють на кресленні):

$$HE_{max} = D_{max} + H/2 = 25,021 + 0,002 = 25,023 \text{ мм}$$

$$HE_{min} = D_{max} - H/2 = 25,021 - 0,002 = 25,019 \text{ мм}$$

$$PP = 25,005_{-0,004} \text{ мм}; PP_{zn} = 24,997 \text{ мм}; HE = 25,023_{-0,04} \text{ мм}$$

Тема 5. Розрахунок і вибір посадок для підшипників

1. *Обговорення основних положень теми та питань самостійного вивчення:*

Які класи точності підшипників кочення встановлені і як вони позначаються на підшипниках.

2. Чому для циркуляційно навантажених кілець підшипника призначаються посадки з натягом.

3. Чому для місцево навантажених кілець підшипника призначаються посадки з зазором.

4. На які з'єднання посадки призначаються розрахунковим методом, а на які – методом аналогії.

2. *Опитування.*

3. *Виконання завдань практичного заняття №5: «Розрахунок і вибір посадок для підшипників».*

Завдання. Розрахунок і вибір посадок для підшипників.

Вихідні дані:

вузол, де встановлений підшипник кочення - ролики стрічкових транспортерів;

позначка підшипника – 212;

радіальне навантаження – 280 Н;

режим роботи – нормальний;

рекомендований клас точності підшипника – 6.

Послідовність виконання

1. Визначимо основні розміри підшипника за відповідними значеннями, на рис. 5.1 наведено основні розміри підшипника.

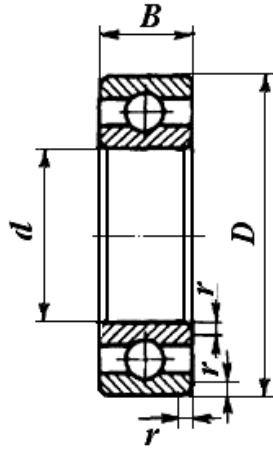


Рисунок 5.1 – Основні розміри підшипника кулькового радіального однорядного

Для нашого підшипника 212 відповідно до ГОСТ 8338-75 основні розміри такі:

$$d = 60 \text{ мм}, D = 110 \text{ мм}, B = 22 \text{ мм}, r = 2,5 \text{ мм}.$$

2. Визначимо вид навантаження кілець підшипників.

У нашій задачі розглядається вузол – ролики стрічкових транспортерів, отже, зовнішнє кільце обертається, а внутрішнє – нерухоме.

При радіальному навантаженні кільце підшипника може відчувати місцеве або циркуляційний навантаження.

Для роликів стрічкових транспортерів картина наступна: зовнішнє кільце підшипника обертається при впливі радіального навантаження, що дорівнює 2800 Н, отже, воно відчуває циркуляційний навантаження; внутрішнє кільце підшипника нерухомо при впливі радіального навантаження, що дорівнює 2800 Н, отже, воно відчуває місцеве навантаження.

3. Визначимо рекомендовані посадки для зовнішнього і внутрішнього кілець підшипника.

Посадка в корпус: зовнішнє кільце $\text{Ø}110 \frac{K7}{16}$ – циркуляційне навантаження, режим роботи легкий.

Посадка на вал: внутрішнє кільце $\text{Ø}60 \frac{L6}{g6}$ місцеве навантаження, режим роботи нормальний.

4. Уточнимо величину максимального радіального навантаження для обраної посадки.

Для роликів стрічкових транспортерів для зовнішнього кільця $\text{Ø}110$ і поля допуску корпусу K7 допустиме значення інтенсивності навантаження становить $P_R = 800/\text{м}$.

Визначимо інтенсивність навантаження для нашого випадку

$$P_R = \frac{F_r}{b} \cdot k_1 \cdot k_2 \cdot k_3 = \frac{2800 \cdot 10^{-3}}{(22 - 2 \cdot 2,5) \cdot 10^{-3}} \cdot 1 \cdot 1 \cdot 1 = 165 \text{ кН/м}$$

де F_r – радіальне навантаження на підшипник, 2800 Н або $2800 \cdot 10^{-3}$ кН;

b – робоча ширина посадкового місця, $B - 2r = (22 - 2 \cdot 2,5) \cdot 10^{-3}$ м;

k_1 – динамічний коефіцієнт посадки при нормальному режиму роботи, $k_1 = 1,0$;

k_2 – коефіцієнт, що враховує ослаблення натягу при валі та товстостінній корпусі, $k_2 = 1$;

k_3 – коефіцієнт нерівномірності розподілу радіального навантаження F_r в багаторядних підшипниках (для радіальних однорядних підшипників $k_3 = 1$).

Обрана посадка $\text{Ø}110 \frac{K7}{l6}$ за інтенсивністю навантаження на посадкову поверхню забезпечить задану радіальне навантаження

$F_r = 2800$ Н, бо $165 \leq 800$, де 800 кН максимальне допустиме значення інтенсивності навантаження для поля допуску корпусу K7.

5. Визначимо чисельні значення граничних відхилень спряжених деталей:

при посадці на вал $\text{Ø}60 \frac{L6}{g6}$

при посадці в корпус $\text{Ø}110 \frac{K7}{l6}$

Побудуємо схеми полів допусків для даних посадок.

Посадка на вал $\text{Ø}60 \frac{L6}{g6}$

$\text{Ø}60 g6, es = -10$ мкм, $ei = -29$ мкм.

$\text{Ø}60 L6, ES = 0, EI = -12$ мкм.

На рис. 5.2 представлена схема розташування полів допусків при посадці підшипника на вал.

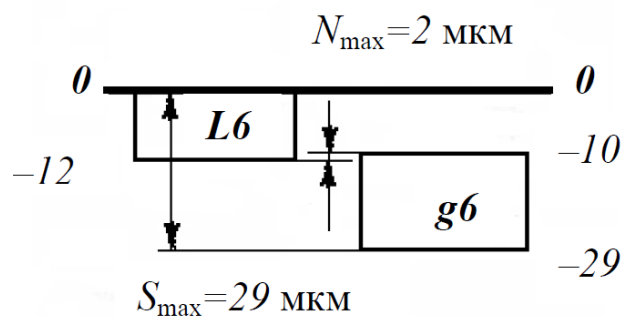


Рисунок 5.2 – Схема розташування полів допусків при посадці на вал

Посадка $\frac{L6}{g6}$ це $\text{Ø}60 \frac{L6}{g6}$ перехідна посадка з більшою ймовірністю зазору, в якій

$S_{\max} = 29$ мкм і $N_{\max} = 2$ мкм.

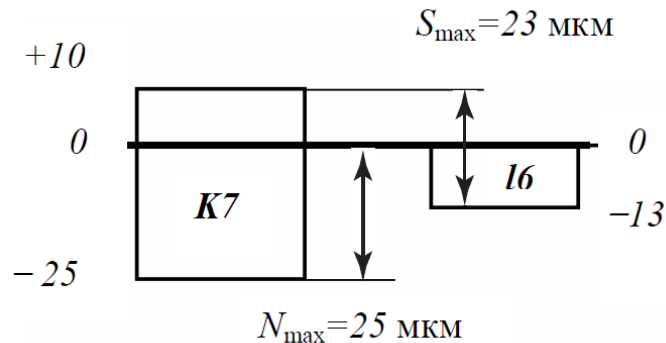
Посадка в корпус $\varnothing 110 \frac{K7}{16}$ клас точності 6.

$\varnothing 110 K7$, ES = +10 мкм, EI = -25 мкм

$\varnothing 110 16$, es = 0, ei = -13 мкм.

На рис. 5.3 представлена схема розташування полів допусків при посадці підшипника в корпус.

Обрана посадка $\frac{K7}{16}$ – це перехідна посадка з рівною ймовірністю отримання натягу і зазору, в якій $S_{\max} = 23$ мкм і $N_{\max} = 25$ мкм.



5

Рисунок 5.3 – Схема розташування інтервалів допусків при посадці підшипника в корпус

6. Виконаємо ескізи складального вузла з підшипниками кочення і ескізи посадочних поверхонь валу і корпусу.

На рис. 5.4, а представлений ескіз посадки підшипника на вал, на рис. 5.4, б – ескіз посадки підшипника в корпус. На рис. 5.4, в представлена посадкова поверхня валу.

На рис. вказані: допуск розміру на посадочну поверхню валу – g6, допуски форми (відхилення від круглості – 5 мкм і відхилення профіля поздовжнього перерізу – 5 мкм), допуск на торцеве биття – 19 мкм, шорсткість поверхні – Ra 2,5.

На рис. 5.4, г представлений ескіз посадкової поверхні корпусу в який встановлюється підшипник кочення. На ескізі вказані: допуск на посадочну поверхню отвори – K7, допуски форми (відхилення від круглості – 9 мкм, відхилення профілю поздовжнього перерізу – 9 мкм, допуск на торцеве биття – 35 мкм і шорсткість поверхні – Ra 1,25.

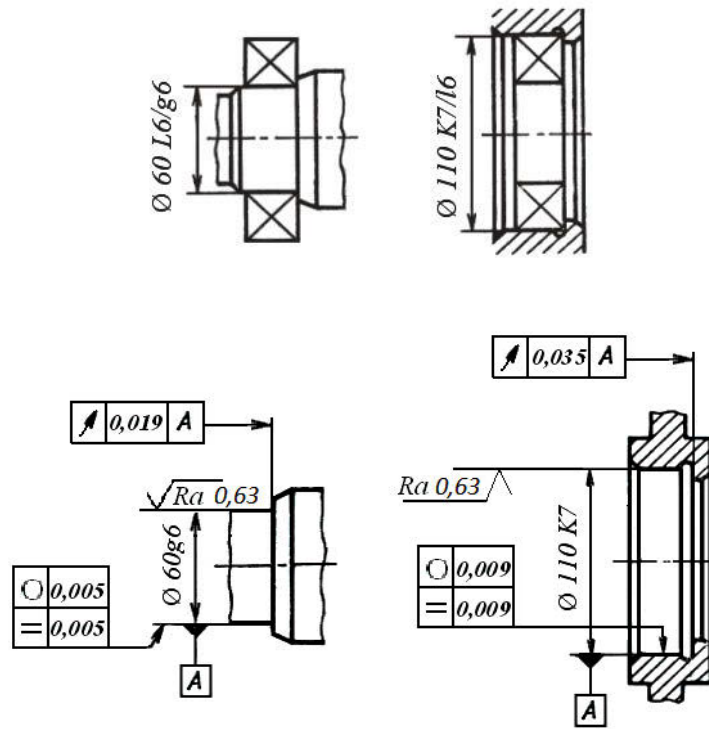


Рисунок 5.4 – Ескіз складального вузла з підшипниками кочення і посадочних поверхонь валу і отвору

- а – посадка підшипника на вал;
- б – посадка підшипника в корпус;
- в – посадкова поверхня валу;
- г – посадкова поверхня корпусу.

Таблиця 5.2 – Варіанти завдань

| Умови роботи підшипника | Варіанти завдань | | | | | | |
|----------------------------------------|------------------|------|-------|-------|-------|-------|-------|
| Обертається вал, корпус нерухомий | 1/15 | 2/16 | 3/17 | 4/18 | 5/19 | 6/20 | 7/21 |
| Обертається корпус, вал нерухомий | 8/22 | 9/23 | 10/24 | 11/25 | 12/26 | 13/27 | 14/28 |
| Умовне позначення підшипника | 200 | 202 | 204 | 211 | 301 | 303 | 306 |
| Основні розміри підшипника d | 10 | 15 | 20 | 55 | 12 | 17 | 30 |
| D | 30 | 35 | 47 | 100 | 37 | 47 | 72 |
| b | 9 | 11 | 14 | 21 | 12 | 14 | 19 |
| Радіус заокруглення г, мм | 1,0 | 1,0 | 1,5 | 2,5 | 1,5 | 1,5 | 2,0 |
| Результуюче радіальне навантаження, кН | 3/4 | 5/8 | 8/10 | 32/22 | 12/15 | 10/16 | 18/25 |

Таблиця 5.3 – Розмір посадок

| Розмір посадкових діаметрів, мм | Поля допусків вала | Поля допусків корпусу (сталений або чавунний нероз'ємний) |
|--------------------------------------------------------------|--------------------|-----------------------------------------------------------|
| Навантаження спокійне або з помірними поштовхами і вібрацією | | |
| До 80 | H | H |
| Понад 80 до 280 | G; f | G; f |
| Навантаження з ударами і вібрацією | | |
| До 80 | H | J_s |
| Понад 80 до 280 | G; f | H |

Таблиця 5.4 – Посадковий діаметр внутрішнього кільця підшипника

| Посадковий \varnothing внутрішнього кільця підшипника | Допустимі значення P_1 , Н/мм | | | |
|---------------------------------------------------------------|---------------------------------|-----------|-----------|-----------|
| | Понад 18 до 180 | до 300 | 300-1400 | 1400-1600 |
| Понад 180 до 360 | до 600 | 600-2000 | 2000-2500 | 2500-4000 |
| Понад 180 до 360 | до 700 | 700-3000 | 3000-3500 | 3500-6000 |
| Поля допусків для валу \Rightarrow | j_s | k | m | n |
| Посадковий \varnothing зовнішнього кільця підшипника | Допустимі значення P_2 , Н/мм | | | |
| | Понад 18 до 180 | до 800 | 800-1000 | 1000-1300 |
| Понад 180 до 360 | до 1000 | 1000-1500 | 1500-2000 | 2000-3300 |
| Понад 180 до 360 | до 1200 | 1200-2000 | 2000-2600 | 2600-4000 |
| Поля допусків для отвору \Rightarrow | K | M | N | P |

Тема 6. Розрахунок допусків і посадок шпонкових призматичних з'єднань

1. Обговорення основних положень теми та питань самостійного вивчення:

1. Допуски і посадки шпонкових призматичних з'єднань.
2. Допуски і посадки шліцьових з'єднань.

2. Опитування.

3. Виконання завдань практичного заняття №6: «Розрахунок допусків і посадок шпонкових призматичних з'єднань».

Приклад. Вибір і розрахунок посадок для шпоночного з'єднання.

1. Определяем номінальні розміри шпонки для виконання А.

Якщо діаметр валу $d = 62$ мм, то ширина шпонки $b = 18$ мм і висота $h = 11$ мм.

2. Визначаємо граничні розміри фаски.

$$S_{\max} = 0,60 \text{ мм}$$

$$S_{\min} = 0,40 \text{ мм}$$

3. Обираємо довжину шпонки з довідкової таблиці

$$l = 150 \text{ мм}$$

$b \times h \times l$ – умовне позначення шпонки

$$18 \times 11 \times 150$$

ГОСТ 23.360

4. Визначаємо номінальні розміри пазів шпон.

Глибина паза на валу:

$$t_1 = 7 \text{ мм}$$

Глибина паза у втулці:

$$t_2 = 4,4 \text{ мм}$$

Фаска має граничні розміри:

$$S_{1\min} = 0,4 \text{ мм}$$

$$S_{1\max} = 0,25 \text{ мм}$$

5. Визначаємо розміри, що характеризують глибину пазів з урахуванням діаметрів.

Для валу: $d - t_1 = 62 - 7 = 55$ мм

Для втулки: $d + t_2 = 62 + 4,4 = 66,4$ мм

Приймаємо, що шпонкові з'єднання є нормальним, тоді

Поле допуску на ширину шпонки - h9.

Поле допуску на ширину паза на валу – N9.

Поле допуску на ширину паза у втулці – Js9.

6. Визначаємо граничні відхилення для розміру $d - t_1$

Поле допуску на висоту шпонки – h11.

Поле допуску на довжину шпонки – h14.

Завдання. Розраховувати допуски і посадки шпонкових з'єднань.

Таблиця 6.1 – Варіанти завдань

| Ва р. | Характер з'єднання | Ø валу | Ва р. | Характер з'єднання | Ø валу |
|-------|--------------------|--------|-------|--------------------|--------|
| 1 | Вільне | Ø6 | 12 | Щільне | Ø40 |
| 2 | Нормальне | Ø8 | 13 | Вільне | Ø45 |
| 3 | Щільне | Ø10 | 14 | Нормальне | Ø50 |
| 4 | Вільне | Ø12 | 15 | Щільне | Ø55 |
| 5 | Нормальне | Ø15 | 16 | Вільне | Ø60 |
| 6 | Щільне | Ø17 | 17 | Нормальне | Ø65 |
| 7 | Вільне | Ø20 | 18 | Щільне | Ø70 |
| 8 | Нормальне | Ø22 | 19 | Вільне | Ø75 |
| 9 | Щільне | Ø25 | 20 | Нормальне | Ø80 |
| 10 | Вільне | Ø30 | 21 | Щільне | Ø100 |
| 11 | Нормальне | Ø35 | 22 | Вільне | Ø120 |

Таблиця 6.2 – Розміри шпонок, відповідно ГОСТ 23360-78

| Ø d | b × h | b | h | t ₁ | Допуск t ₁ | t ₂ | Допуск t ₂ | R заокруглень |
|--------|--------|----|----|----------------|-----------------------|----------------|-----------------------|---------------|
| 6-8 | 2×2 | | | 1,2 | | 1 | | 0,16-0,08 |
| 8-10 | 3×3 | | | 1,8 | | 1,4 | | |
| 10-12 | 4×4 | | | 2,5 | | 1,8 | | |
| 12-17 | 5 × 5 | 5 | 5 | 3 | | 2,3 | | 0,16-0,25 |
| 17-22 | 6 × 6 | 6 | 6 | 3,5 | | 2,8 | | |
| 22-30 | 8 × 7 | 8 | 7 | 4 | | 3,3 | | |
| 30-38 | 10 × 9 | 10 | 7 | 4,5 | | 3,3 | | 0,25-0,4 |
| 38-44 | 12×11 | 12 | 8 | 5 | | 3,3 | | |
| 44-50 | 14×12 | 14 | 9 | 5,5 | | 3,8 | | |
| 50-58 | 16×16 | 16 | 10 | 6 | +0,2 | 4,3 | +0,2 | |
| 58-65 | 18×18 | 18 | 11 | 7 | | 4,4 | | |
| 65-75 | 20×20 | 20 | 12 | 7,5 | | 4,9 | | |
| 75-85 | 22×22 | 22 | 13 | 8 | | 5,4 | | 0,4-0,6 |
| 85-95 | 25×25 | 25 | 14 | 9 | | 5,9 | | |
| 95-110 | 28×28 | 28 | 16 | 10 | +0,3 | 6,4 | +0,3 | |

*Довжина шпонок повинна вибиратися з ряду: 14, 16, 18, 20, 22, 25, 28, 32, 40, 45, 50, 56, 63, 70, 80, 90, 100, 110, 125, 140, 160, 180, 200, 220, 250, 280, 320...

**Для ширини шпонки поле допуску h9, висоти – h11, довжини – h14.

Приклад. Дано: d /валу/ і D /втулки/ 20 мм, шпонка призматична, з'єднання вільне. За ГОСТ 23360-78 $b \times h = 6 \times 6$ мм; $t_1 - 3,5^{+0,2}$ мм; $t_2 - 2,8^{+0,2}$ мм; $(d - t_1) = 16,5$ мм; $(d + t_2) = 22.8$ мм [1].

Порядок виконання

Визначаємо допуски вільних розмірів шпонкового з'єднання за табл. 6.2,

Висота шпонки $6h11$, глибина пазу валу $t_2^{+0,2}$ мм, довжина шпонки $l = 70h14 = 70_{-0,74}$ мм, глибина пазу втулки $t_1 = 2,8+0,15$ мм; довжина паза валу під шпонку $70H15 = 70^{+1,5}$ мм.

Вибираємо посадки і визначаємо допуски на розміри ширини паза валу шпонки, паза валу і паза втулки за з урахуванням характеру шпонкових з'єднань (рис. 6.1. б).

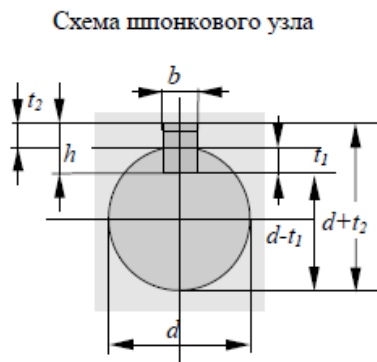


Рисунок 6.1 – Схема шпонкового з'єднання

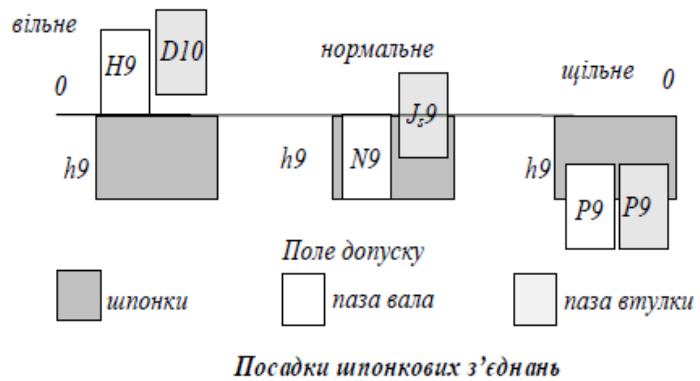


Рисунок 6.2 – Схема полів допусків для різних видів шпонкових з'єднань

Ширина шпонки $6 h9 = 6_{-0,03}$ мм. Ширина паза валу $6 H9 = 6^{+0,030}$ мм. Ширина паза втулки $6 D10 = 6^{(+0,078 / +0,03)}$ мм.

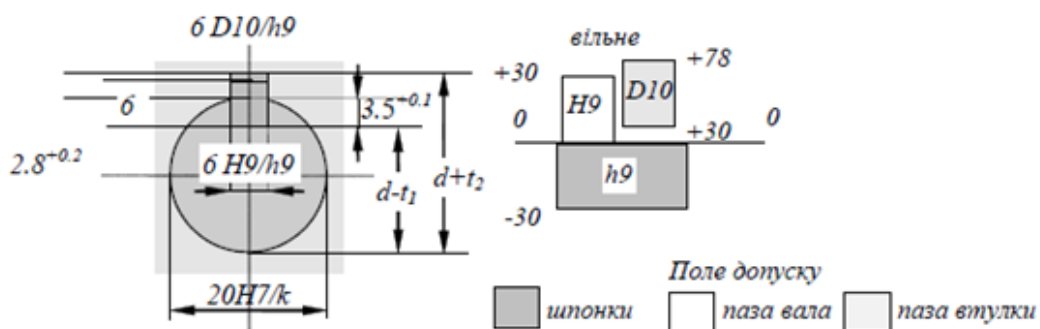


Рисунок 6.3 – Ескізи вільного шпонкового з'єднання зі шпонкою 6Ч 6Ч 70 і схема розташування полів допусків

Тема 7. Розрахунок допусків і посадок шліцьових з'єднань

1. Обговорення основних положень теми та питань самостійного вивчення:

1. Допуски і посадки шпонкових призматичних з'єднань.
2. Допуски і посадки шліцьових з'єднань.

2. Опитування.

3. Виконання завдань практичного заняття №7: «Розрахунок допусків і посадок шліцьових з'єднань».

Приклад. Розрахунок і вибір посадок для шліцьового з'єднання.

$$6 \times 16 \times 20$$

$$z \times d \times D$$

1. Визначаємо розміри прямобічного шліцьового з'єднання.

Число зубів $z = 6$

Внутрішній діаметр $d = 16 \text{ мм}$

Зовнішній діаметр $D = 20 \text{ мм}$

Ширина шліца $b = 4 \text{ мм}$

Фаска $f = 0,3^{+0,2}$

Радіус округлення $r = 0,2 \text{ мм}$

Центрування по d застосовується у випадках підвищених вимог до збігів геометричних осей, якщо твердість втулки не дозволяє обробляти деталь протяжкою або коли може виникнути викривлення валів після термообробки.

2. Визначаємо поля допусків і посадки для розмірів d і b , а саме: поле допуску для внутрішнього діаметра втулки H7, поле допуску для внутрішнього діаметра валу f7, тоді посадка для центрує діаметра (d).

$$d = 16 \frac{H7}{f7}$$

Поле допуску на розмір b для втулки – D9

Поле допуску на розмір b для валу – h9

Тоді посадка по ширині шліца:

$$b = 6 \frac{D9}{h9}$$

Обираємо поле допуску для нецентрованого діаметра D

Для валу – A11

Для втулки – H12

тоді

$$D = 20 \frac{H12}{a11}$$

Повний умовне позначення шліцьового з'єднання.

$$d - 6 \times 16 \frac{H7}{f7} \times 20 \frac{H12}{a11} \times 6 \frac{D9}{h9}$$

Завдання. Для шліцьового з'єднання з прямобічним профілем $d - 6 \times 28H7/e8 \times 34H12/a11 \times 7F8/f7$ визначити граничні відхили усіх елементів з'єднання, побудувати схеми полів допусків (рис. 6.4).

Варіанти завдань і вибір посадок для шліцьових з'єднань з прямобічним профілем:

1. $d - 6 \times 23H7/f7 \times 26H12/a11 \times 6F8/d8$ мм;
2. $d - 8 \times 38H7/e8 \times 40H12/a11 \times 7D9/f8$ мм;
3. $d - 8 \times 32H7/g6 \times 36H12/a11 \times 6D9/e8$ мм;
4. $d - 10 \times 72H7/j7 \times 78 H12/a11 \times 12D10/d9$ мм;
5. $d - 10 \times 82H8/e8 \times 88H12/a11 \times 12F10/h8$ мм.
6. $d - 6 \times 11H8/e8 \times 14H12/a11 \times 3F10/h8$ мм.
7. $d - 8 \times 46H8/e8 \times 50H12/a11 \times 9F10/h8$ мм.
8. $D - 6 \times 26 \times 30H7/g6 \times 6F8/f7$ мм;
9. $D - 6 \times 28 \times 32H7/f7 \times 7F8/e7$ мм;
10. $D - 8 \times 36 \times 40H8/h7 \times 7F10/h9$ мм.

Порядок виконання

З ГОСТ 25346-82, вважаючи діаметральні розміри лінійними, діаметральні розміри лінійними, визначаємо граничні відхили елементів з'єднання:

отвір 28 $H7 = 28^{+0,021}$ мм – центруючий діаметр;

отвір 34 $H12 = 34^{+0,250}$ мм; – зовнішній діаметр;

вал 28 $e8 = 28 \left(\begin{smallmatrix} -0,040 \\ -0,073 \end{smallmatrix} \right)$ мм; – центруючий діаметр;

вал 34 $a11 = 34 \left(\begin{smallmatrix} -0,310 \\ -6,470 \end{smallmatrix} \right)$ мм; – зовнішній діаметр;

ширина пазу втулки 7 $F8 = 7 \left(\begin{smallmatrix} -0,055 \\ +0,013 \end{smallmatrix} \right)$ мм

товщина /ширина/ зубців валу 7 $f7 = 7 \left(\begin{smallmatrix} -0,013 \\ -0,028 \end{smallmatrix} \right)$ мм [1, 5].

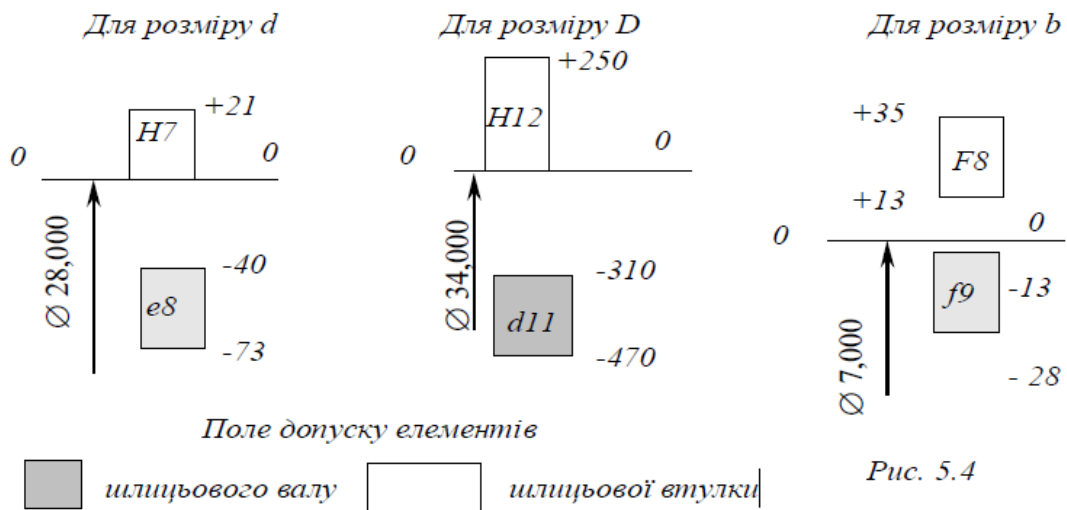


Рис. 5.4

Рисунок 7.1 – Схеми розташування полів допусків шлицьового з'єднання

Тема 8. Розрахунок допусків і посадок різьбових з'єднань

1. Обговорення основних положень теми та питань самостійного вивчення:

1. Які групи норм точності встановлені для зубчастих передач.
2. Залежно від яких експлуатаційних вимог встановлюються норми точності для різних груп.
3. Які встановлені ступені точності зубчастих передач.
4. Яка експлуатаційна характеристика визначає в основному вибір ступені точності зубчастої передачі.
5. Які встановлені види спряжень і норми точності бокового зазору.
6. Де на кресленні зубчастого колеса вказуються норми точності і параметри контролю.

2. Опитування.

3. Виконання завдань практичного заняття №8: «Розрахунок допусків і посадок різьбових з'єднань».

Приклад.

$$M26 - \frac{6H}{6g}$$

$$\alpha = 60^\circ$$

$$D = d = 26 \text{ мм}$$

$$P = 1,5 \text{ мм}$$

1. Визначаємо номінальні діаметри різьби.

– визначаємо внутрішній діаметр різьби.

$$D_1 = d_1 = d - 2 + 0,918 = 26 - 2 + 0,918 = 24,918 \text{ мм}$$

– визначаємо середній діаметр різьби.

$$D_2 = d_2 = d - 1 + 0,350 = 26 - 1 + 0,350 = 25,350 \text{ мм}$$

2. Визначаємо граничні діаметри для болта

$$6g - d_2, d - \text{болт}$$

Визначаємо поля допусків зовнішньої різьби (болтів) з основним відхиленням g

$$d_{\max} = d + es = 26 + (-0,032) = 25,968 \text{ мм}$$

$$d_{\min} = d + ei = 26 + (-0,268) = 25,732 \text{ мм}$$

$$d_{2 \max} = d_2 + es_2 = 25,350 + (-0,032) = 25,318 \text{ мм}$$

$$d_{2 \min} = d_2 + ei_2 = 25,350 + (-0,182) = 25,168 \text{ мм}$$

$$d_{1 \max} = d_1 + es_1 = 24,918 + (-0,032) = 24,886 \text{ мм}$$

$d_{1 \min}$ – не нормируется

3. Визначаємо граничні розміри для гайки.

6H – D_2 , D_1 – гайка

$$D_{2 \max} = D_2 + ES_2 = 25,350 + 0,200 = 25,550 \text{ мм}$$

$$D_{2 \min} = D_2 + EI_2 = 25,350 + 0 = 25,350 \text{ мм}$$

$$D_{1 \max} = D_1 + ES_1 = 24,918 + 0,300 = 25,218 \text{ мм}$$

Визначаємо поля допусків внутрішньої різьби (гайок) з основним відхиленням H

$$D_{1 \min} = D_1 + EI_1 = 24,918 + 0 = 24,918 \text{ мм}$$

D_{\max} - не нормируется

$$D_{\min} = D + EI = 26 + 0 = 26 \text{ мм}$$

Завдання. Призначити поля допусків і ступені точності для різьбового з'єднання (болта і гайки) М 7×3 якщо дано (ГОСТ 9150-81): $D = d \times 27$ мм; $D_2 = d_2 = 25,061$ мм; $D_1 = d_1 = 23,752$ мм; довжина згвинчування 40 мм [1].

Порядок виконання

1. Визначало групи довжин згвинчування різьби: $L = k \times \pi \times d^{0.2}$
де k – коефіцієнт, який визначає групи довжин згвинчування. $k = l/\pi \times d^{0.2} = 40/(3,14 \times 27^{0.2}) \approx 6,6$;
 d – зовнішній діаметр різьби.

Для нормальної довжини згвинчування (N) $K=2,24, \dots, 6,7$. для малої (S) $k < 2,24$, для великої (L) $K > 6,7$. В нашому випадку довжина згвинчування нормальна (N).

2. За ГОСТ 16093-81 визначаємо граничні відхилення зовнішнього, середнього і внутрішнього діаметрів різьби М 27×8 - 6H/6g, табл. 8.3.

3. Підрахуємо і зобразимо схематично граничні розміри зовнішнього і внутрішнього різьбових з'єднань [1, 4], рис. 8.1.

Таблиця 8.1 – Варіанти завдань

| Вар. | Різьба | Довжина згинчування, мм | Вар. | Різьба | Довжина згинчування, мм |
|------|----------|-------------------------|------|---------|-------------------------|
| 1 | M4×0.7 | 3 | 16 | M17×1.5 | 30 |
| 2 | M4.5×0.5 | 4 | 17 | M18×2.5 | 10 |
| 3 | M5×0.8 | 15 | 18 | M20×2.5 | 30 |
| 4 | M5,5×0.5 | 15 | 19 | M22×2.5 | 40 |
| 5 | M6×1 | 12 | 20 | M24×3 | 12 |
| 6 | M7×1 | 8 | 21 | M25×2 | 8 |
| 7 | M6×1.25 | 4 | 22 | M26×1.5 | 19 |
| 8 | M9×1.25 | 10 | 23 | M27×2 | 45 |
| 9 | M10×1.5 | 20 | 24 | M28×2 | 25 |
| 10 | M11×1.5 | 15 | 25 | M30×3.5 | 12 |
| 11 | M12×1.5 | 15 | 26 | M32×2 | 32 |
| 12 | M12×1.75 | 6 | 27 | M33×3.5 | 45 |
| 13 | M14×2 | 20 | 28 | M36×4 | 50 |
| 14 | M15×1.5 | 15 | 29 | M38×4 | 55 |

За табл. 8.2 вибираємо поле допуску і ступінь точності для внутрішньої різьби 6H, для зовнішньої – 6g залежно від довжини згинчування N і вибраного класу точності "середній".

Таблиця 8.2 – Поле допуску і ступінь точності для внутрішньої різьби 6H

| Довжина згинчування | Клас точності | Відхилення | | | | |
|---------------------|---------------|---------------------|------|----------------------|--------|------|
| | | Поля допусків гайок | | Поля допусків болтів | | |
| | | H | G | h | g | e |
| S | Точний | 4H | | (3h4h) | – | – |
| | Середній | [5H] | (5G) | (5h6h) | 5h6h | – |
| N | Точний | 5H | – | 4h | – | – |
| | Середній | [6H] | (6G) | 6h | [6g] | [6e] |
| | Грубий | 7H | (7G) | – | 8g | – |
| L | Точний | 6H,5H6H | – | (5h4h) | – | – |
| | Середній | 7H | [7G] | [7h6h] | [7g6g] | [6e] |
| | Грубий | 8H | [8G] | – | (9g8g) | – |

Зведена таблиця розташування полів допусків різьбового з'єднання

| Різьба | Відхил | Діаметр | | |
|-----------|--------|-----------------|----------------|---------------------------------------------|
| | | зовнішній d (D) | середній d (D) | внутрішній d ₁ (D ₁) |
| Зовнішня | es | – 48 | – 48 | – 48 |
| | ei | – 423 | – 248 | – |
| Внутрішня | ES | – | + 265 | + 500 |
| | EI | 0 | 0 | 0 |

ЗМІСТОВИЙ МОДУЛЬ 2. ТЕХНІЧНІ ВИМІРЮВАННЯ. РОЗРАХУНОК РОЗМІРНИХ ЛАНЦЮГІВ

Тема 9. Розмірні ланцюги. Розрахунок лінійних та плоских розмірних ланцюгів за методом повної взаємозамінності.

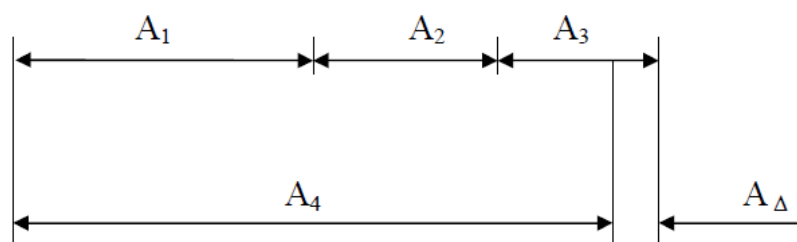
1. Обговорення основних положень теми та питань самостійного вивчення:

1. Що таке розмірний ланцюг.
2. Яка з ланок, що складають розмірний ланцюг є замикальною.
3. Як розподіляють складові ланки на збільшувальні і зменшувальні.
4. Що таке розрахувати розмірний ланцюг.
5. Які основні методи розрахунку розмірних ланцюгів і область їх застосування.
6. Які переваги і недоліки має метод розрахунку розмірних ланцюгів на *min-max*.
7. Які переваги і недоліки має імовірнісний метод розрахунку розмірних ланцюгів.
8. З якою метою визначають коефіцієнти точності розмірного ланцюга.
9. Як при розрахунку розмірного ланцюга враховуються вже відомі допуски.
10. Що може використовуватися як компенсатор в розмірному ланцюгу.

2. Опитування.
3. Виконання завдань практичного заняття №9: «Розмірні ланцюги. Розрахунок лінійних та плоских розмірних ланцюгів за методом повної взаємозамінності».

Приклад. Розрахунок розмірного ланцюга методом максимуму – мінімуму

1. Будуємо схему розмірної ланцюга.



Вихідні дані: $A_{\Delta} = 0,2 \dots 0,9$, $A_1 = 45$, $A_2 = 15$, $A_3 = 16-0,12$,

2. Визначаємо розмір A_4

$$A_{\Delta} = \sum A_{j_{ув}} - \sum A_{j_{ум}} = (A_1 + A_2 + A_3) - A_4$$

$$1 = (45 + 15 + 16) - A_4$$

$$A_4 = 75$$

3. Визначаємо допуск вихідної ланки

$$TA_{\Sigma} = A_{\Sigma_{\max}} - A_{\Sigma_{\min}}$$

$$TA_{\Sigma} = 0,9 - 0,2 = 0,7 = 700 \text{ мкм}$$

4. Визначаємо верхнє і нижнє граничне відхилення початкової ланки.

$$ESA_{\Sigma} = A_{\Sigma\max} - A_{\Sigma}$$

$$ESA_{\Sigma} = 0,9 - 1 = -0,1$$

$$EIA_{\Sigma} = A_{\Sigma\min} - A_{\Sigma}$$

$$EIA_{\Sigma} = 0,2 - 1 = -0,8$$

$1_{-0,8}^{-0,1}$ – вихідна ланка.

5. Визначаємо координати середини поля допуску вихідного ланки.

$$EcA_{\Sigma} = \frac{ESA_{\Sigma} + EIA_{\Sigma}}{2} = \frac{-0,1 - 0,8}{2} = -0,450 \text{ мм}$$

6. Знаходимо число одиниць допуску містяться в допуску вихідного ланки. Без урахування допуску на розміри стандартних виробів.

$$a_{расч} = \frac{TA_{\Sigma} - \sum TA_{неизв}}{\sum ij_{неизв}} = \frac{700 - 120}{1,56 + 1,08} = \frac{580}{2,64} = 219,69$$

12 квалітет

Отримуємо:

$$A_1 = 45h12 \quad TA_1 = 250 \text{ мкм} \quad ecA_1 = -125 \text{ мкм}$$

$$A_2 = 15h12 \quad TA_2 = 180 \text{ мкм} \quad ecA_2 = -90 \text{ мкм}$$

7. Визначаємо допуск ланки A_4 .

$$TA_{\Sigma} = TA_1 + TA_2 + TA_3 + TA_4$$

$$TA_4 = TA_{\Sigma} - TA_1 - TA_2 - TA_3$$

$$TA_4 = 700 - 250 - 180 - 120 = 150 \text{ мкм}$$

8. Визначаємо координати середини поля розміру A_4 .

$$EcA_{\Sigma} = \sum EcA_{j\text{ув}} - \sum EcA_{j\text{ум}}$$

$$EcA_{\Sigma} = EcA_1 + EcA_2 + EcA_3 - EcA_4$$

$$EcA_4 = -125 - 90 - 60 + 450 = 175 \text{ мкм}$$

9. Визначаємо верхнє і нижнє граничні відхилення.

$$ESA_4 = EcA_4 + TA_4/2 = 175 + 150/2 = 250 \text{ мкм}$$

$$EIA_4 = EcA_4 - TA_4/2 = 175 - 150/2 = 100 \text{ мкм}$$

10. Вибираємо найближче стандартне поле допуску на розмір A_4 .

$$A_4 = 75u10 \left(\begin{array}{c} +0,222 \\ +0,102 \end{array} \right)$$

$$TA_4 = 120 \quad ecA_4 = \frac{0,222 + 0,102}{2} = 0,162 \text{ мкм}$$

Перевірочний розрахунок розмірного ланцюга методом max-min.

1. Визначимо номінальне значення замикаючої ланки.

$$A_{\Delta} = \sum A_{j_{yB}} - \sum A_{j_{yM}} = (A_1 + A_2 + A_3) - A_4$$

$$A_{\Delta} = 45 + 15 + 16 - 75 = 1$$

2. Визначаємо допуск замикаючої ланки.

$$TA_{\Sigma} = TA_1 + TA_2 + TA_3 + TA_4$$

$$TA_{\Sigma} = 250 + 180 + 120 + 120 = 670 \text{ мкм}$$

3. Визначаємо нижню і верхню відхилення замикаючої ланки.

$$ESA_{\Sigma} = \sum E_{cA_{j_{yB}}} - \sum E_{cA_{j_{yM}}} + TA_{\Sigma}/2$$

$$ESA_{\Sigma} = (-125 - 90 - 60) - 162 + 670/2 = -102 \text{ мкм} = -0,102 \text{ мм}$$

$$EIA_{\Sigma} = \sum E_{cA_{j_{yB}}} - \sum E_{cA_{j_{yM}}} - TA_{\Sigma}/2$$

$$EIA_{\Sigma} = (-125 - 90 - 60) - 162 - 670/2 = -772 \text{ мкм} = -0,772 \text{ мм}$$

4. Визначаємо найбільше та найменше граничні розміри замикаючої ланки.

$$A_{\Sigma \max} = A_{\Sigma} + ESA_{\Sigma} = 1 - 0,102 = 0,898 \text{ мм}$$

$$A_{\Sigma \min} = A_{\Sigma} - EIA_{\Sigma} = 1 - 0,772 = 0,228 \text{ мм}$$

Умова

$$A_{\Sigma \max \text{ расч}} \leq A_{\Sigma \max \text{ псх}} \\ 0,898 < 0,9$$

$$A_{\Sigma \min \text{ расч}} \geq A_{\Sigma \min \text{ псх}} \\ 0,228 > 0,2$$

Перевірка показала, що призначене граничне відхилення складових ланок забезпечує необхідну точність замикаючої ланки.

Завдання. За заданими розмірами і допусками складових ланок розмірного ланцюга визначити розмір і допуск замикаючої ланки методами максимуму-мінімуму і теорії ймовірностей, враховуючи, що похибки складових і замикаючої ланок підпорядковуються закону нормального розподілення ймовірностей, і ймовірність появи браку становить 0,27% [1].

Порядок виконання

(Метод максимуму-мінімуму)

1. Визначаємо найбільшу й найменшу товщину стінки, тобто розмір замикаючої ланки методом max-min:

$$t_{\max} = [A_{1\max} - A_{3\min}] / 2 = (60,000 - 49,840) / 2 = 5,080 \text{ мм};$$

$$t_{\min} = [A_{1\min} - A_{3\max}] / 2 = (59,810 - 50,000) / 2 = 4,905 \text{ мм};$$

$$A_2 = A_4 = 5 \left(\begin{smallmatrix} +0,080 \\ -0,095 \end{smallmatrix} \right);$$

$$TA_{\Delta} = t_{\max} - t_{\min} = 5,080 - 4,905 \text{ мм} = 0,175 \text{ мм}$$

$$\text{Перевірка: } t_{\max} - t_{\min} = 5,080 - 4,905 \text{ мм} = 0,175 \text{ мм}$$

Визначаємо допуск замикаючої ланки методом теорії ймовірності
2. Обчислюємо допуск на товщину стінки втулки методом теорії ймовірностей:

$$TA_{\Delta} = \sqrt{\sum_{j=1}^{n-1} (TA_j)^2} = \frac{\sqrt{(TA_1)^2 + (TA_3)^2}}{2} = \frac{\sqrt{0.190^2 + 0.160^2}}{2} = 0.123$$

Тема 10. Розмірні ланцюги. Розрахунок лінійних та плоских розмірних ланцюгів ймовірнісним методом

1. *Обговорення основних положень теми та питань самостійного вивчення:*

1. Які переваги і недоліки має метод розрахунку розмірних ланцюгів на *min-max*.
2. Які переваги і недоліки має ймовірнісний метод розрахунку розмірних ланцюгів.
3. З якою метою визначають коефіцієнти точності розмірного ланцюга.
4. Як при розрахунку розмірного ланцюга враховуються вже відомі допуски.

5. Що таке «технологічний принцип» призначення граничних відхилень.
6. Що може використовуватися як компенсатор в розмірному ланцюгу.

2. *Опитування.*

3. *Виконання завдань практичного заняття №10: «Розмірні ланцюги. Розрахунок лінійних та плоских розмірних ланцюгів ймовірнісним методом».*

Завдання. За заданою величиною замикаючого функціонального розміру і допуску на нього визначити розміри складових розмірів (ланок) і допуски на них:

А. Способом рівних допусків;

Б. Способом призначення допусків одного квалітету (задача другого типу в теорії розмірних ланцюгів).

Профрезерувати виступ на глибину $(40 \pm 0,05)$ мм (рис. 10.1). Обробку виконати від технологічної бази А, і глибину паза можна визначити вимірюванням розмірів 70 і 30, на які і слід призначати допуски [1, 4, 5].

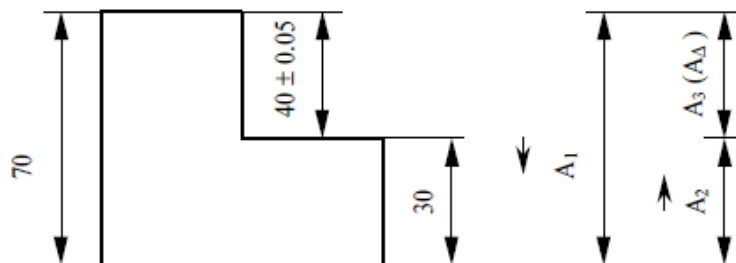


Рисунок 10.1 – Напряв обходу розмірного ланцюгу

1. Визначаємо допуски на розміри 70 і 30 способом рівних допусків, тобто

$$TA_{cp} = TA_{\Delta} / (n-1)$$

де TA_{Δ} – допуск замикаючої ланки;

n – кількість ланок у ланцюгу.

Беремо $TA_1 = TA_2 = TA_{cp}$ Тоді $TA_{cp} = TA_{\Delta} / 2 = 0,1 / 2 = 0,05$ мм.

2. Визначаємо допуски на розміри 30 і 70 способом призначення допусків одного квалітету на всі складові розміри.

$TA_j = a_j$ Ч i де a_j – кількість одиниць допуску, табл. 10.1.

Таблиця 10.1 Вихідні дані

| Позначення допуску | IT5 | IT6 | IT7 | IT8 | IT9 | IT10 | IT11 | IT12 |
|--------------------|-----|-----|-----|-----|-----|------|------|------|
| Значення допусків | 7i | 10i | 16i | 25i | 40i | 64i | 100i | 160i |

Спочатку визначаємо величину i одиницю допуску:

$$i = 0,45 \sqrt[3]{A_{jcp}} + 0,001 TA_{jcp} \text{ м}$$

де TA_{jcp} – середній допуск інтервалу розмірів, до якого відноситься даний розмір.

Значення i для розмірів в діапазоні до 250 мм наведено в табл. 5 додатку.

Вважаючи, що всі розміри рівної точності, тобто мають бути виконані за одним квалітетом, візьмемо $a_1 = a_2 = \dots = a_{(n-1)} = a_{cp}$

Тоді $a_1 = TA_j / i$ або $a_{cp} = A_j = TA_{\Delta} / (\sum i_j) = 100 / (1,31 + 1,86) \approx 32$

В нашому випадку (по табл. 10.2) для розміру 30 $i = 1,31$; для розміру 70 $i = 1,86$. Це значення a_{cp} приблизно відповідає точності обробки деталі по 9-му квалітету [1, 4, 5].

Відповідно до ГОСТ 25346-82 встановлюємо допуск для розмірів 30 і 70 мм в одному квалітеті (для валів j_9): $30 \pm 0,020$ і $70 \pm 0,037$.

Перевірка: $TA_{\Delta} = \sum TA_j$

В зв'язку з тим, що $TA_{\Delta} = 100$ мкм, а сума допусків інших розмірів складає $52 + 74 = 126$ мкм, то зменшуємо їх величину, за рахунок збільшення (до 8-го квалітету) точності їх виготовлення. Тоді допуск на розмір 70 мм складає 46 мкм. Остаточно якщо взяти 8 квалітет $A_2 = (30 \pm 0,026)$ мм і $A_1 = (70 \pm 0,023)$ мм [1, 5].

Таблиця 10.2 – Варіанти завдань до задачі другого типу

| Варіант | A ₁ | A ₃ | Варіант | A ₁ | A ₃ |
|---------|----------------|-----------------------|---------|----------------|----------------|
| 1 | 10 | 3 ± 0,02 | 14 | 120 | 70 |
| 2 | 15 | 5 ± 0,02 | 15 | 160 | 75 – 0.20 |
| 3 | 20 | 5 – _{0,075} | 16 | 200 | 120 ± 0.700 |
| 4 | 25 | 7 ± 0,060 | 17 | 250 | 100 |
| 5 | 30 | 12 – _{0.110} | 18 | 300 | 120 |
| 6 | 35 | 15 – _{0.180} | 19 | 350 | 150 |
| 7 | 40 | 20 ± 0,050 | 20 | 400 | 200 |
| 8 | 45 | 40 ± 0,029 | 21 | 450 | 175 |
| 9 | 60 | 35 ± 0,042 | 22 | 500 | 200 |
| 10 | 65 | 50 – _{0.100} | 23 | 550 | 400± 0,02 |
| 11 | 70 | 35 – _{0.160} | 24 | 600 | 500 |
| 12 | 80 | 70 – _{0.260} | 25 | 650 | 600 |
| 13 | 100 | 65 ± 0,060 | 26 | 700 | 600 |

Тема 11. Прямі вимірювання елементів деталей машин

1. *Обговорення основних положень теми та питань самостійного вивчення:*

1. Які прилади належать до штангенінструментів.
2. Які засоби вимірювання входять до складу штангенінструменту.
3. Штангенциркуль, його конструкція і типорозміри.
4. Штангенрейсмус, його призначення і конструкція.
5. Призначення і пристрій штангенглибиноміру.
6. Як проводиться відлік часток міліметра за ноніусом.
7. Як пов'язані між собою розміри основної шкали і шкали ноніусу.
8. Назвіть основні частини штангенінструментів.
9. Що таке прямий метод вимірювань.

2. *Опитування.*

3. *Виконання завдань практичного заняття №11: «Прямі вимірювання елементів деталей машин.».*

4. *Виконання лабораторної роботи №1: «Дослідження прямих вимірювань елементів деталей машин.».*

Завдання:

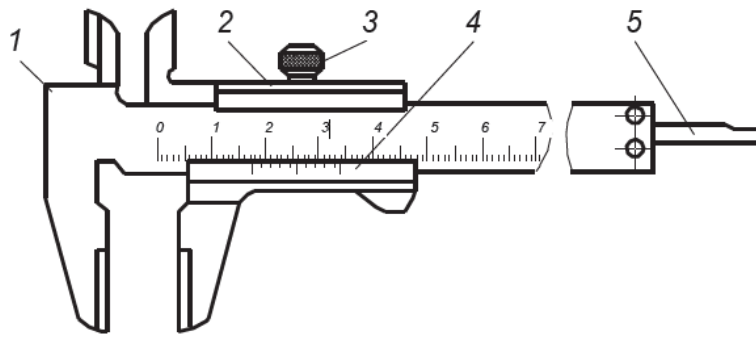
1. Вивчити пристрій штангенциркуля, штангенглибиноміра, конструкцію, способи регулювання та налаштування штангенінструментів. Перевірити справність інструментів, при необхідності відрегулювати їх.

2. Визначити метрологічні характеристики засобів вимірювання та занести їх в таблицю звіту.

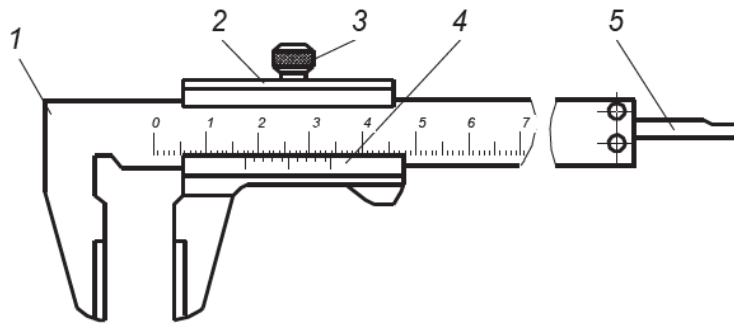
3. Провести вимірювання розмірів заданих деталей.

4. Оцінити похибки вимірювання.

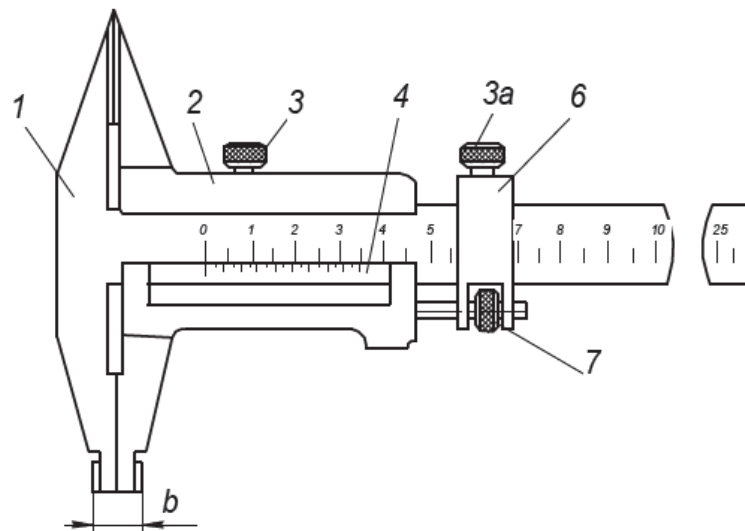
Штангенциркулі призначені для вимірювання зовнішніх і внутрішніх розмірів і для розмітки. Їх випускають деяких видів і моделей (рис. 11.1).



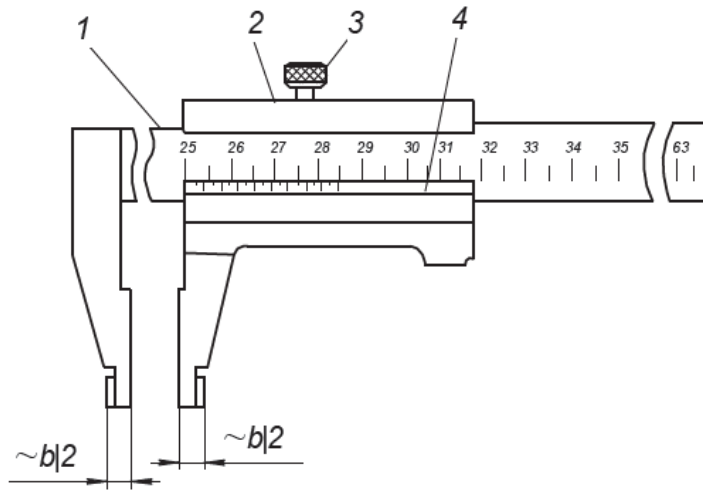
а) Тип ШЦ-I



б) Тип ШЦТ-I



в) Тип ШЦ-II



г) Тип-III

Рисунок 11.1 – Штангенциркулі

На рис. 11.1 позначено: а – ШЦ-I з роздільними губками для зовнішніх і внутрішніх вимірювань і глибиноміром; б – ШЦТ-I з односторонніми губками, оснащеними твердим сплавом, для зовнішніх вимірювань; в – ШЦ-II з двостороннім розташуванням губок для зовнішніх і внутрішніх вимірювань, а також для розмітки; г – ШЦ-III з одностороннім розташуванням губок для вимірювання внутрішніх і зовнішніх розмірів (1 – штанга, 2 – рамка, 3 – гвинт рамки, гвинт мікроподачі, 4 – ноніус, 5 – лінійка глибиноміра, 6 – хомут, 7 – гайка).

Приклад позначення штангенциркуля типу ШЦ-II з діапазоном вимірювань 0-250 мм і відліком по ноніусом 0,05 мм:

Штангенциркуль ШЦ-II-250-0,05 ГОСТ 166-89.

Штангенциркуль ШЦ-II (рис. 11.2, а) складається з штанги 7, нерухомих губок 1а і 1б, виготовлених заодно зі штангою, рамки 3 з рухомими губками 2а і 2б, ноніусної пластинки 10 і хомута 6. Рамка 3 і хомут 6 з'єднані між собою мікрометричним гвинтом 8 з гайкою 9. За допомогою цього пристрою здійснюється мале переміщення (мікроподачі) рамки 3 по штанзі 7. Мікроподачі в основному використовують при установці на штангенциркулем розміру для розмітки. У рамці встановлена плоска пружина, що забезпечує постійне прилягання рамки до штанги. Положення рамки і хомута фіксується гвинтами 4 і 5. У штангенциркуля, зображеного на рис. 11.2, а, нижні губки предназначена для вимірювань як внутрішніх так і зовнішніх розмірів (розміри А і Б).

При вимірюванні розміру А до показань штангенциркуля треба додавати загальну товщину губок, яка позначена на їх лицьовій стороні. Верхні губки служать для вимірювання зовнішніх розмірів, а їх загострені кінці використовують також для нанесення рисок при виконанні розмічальних робіт. Штангенциркулі ШЦ-I (рис. 11.2, б) забезпечені пристроєм для вимірювання глибини уступів. Цей пристрій представляє собою лінійку 11 з'єднану з рамкою і ковзаючу разом з нею по направляючої пазу штанги.

Глибина відраховується від торця штанги до кінця лінійки 11 (розмір В).

Перед вимірами штангенциркуль необхідно перевірити. У справного інструменту між вимірювальними поверхнями не повинно бути просвіту, а нульові штрихи основної шкали і шкали ноніуса повинні збігатися. Якщо ж нульові штрихи не збігаються, то потрібно, відвернувши кріпильні гвинти ноніусної пластинки, зрушити її до збігу штрихів.

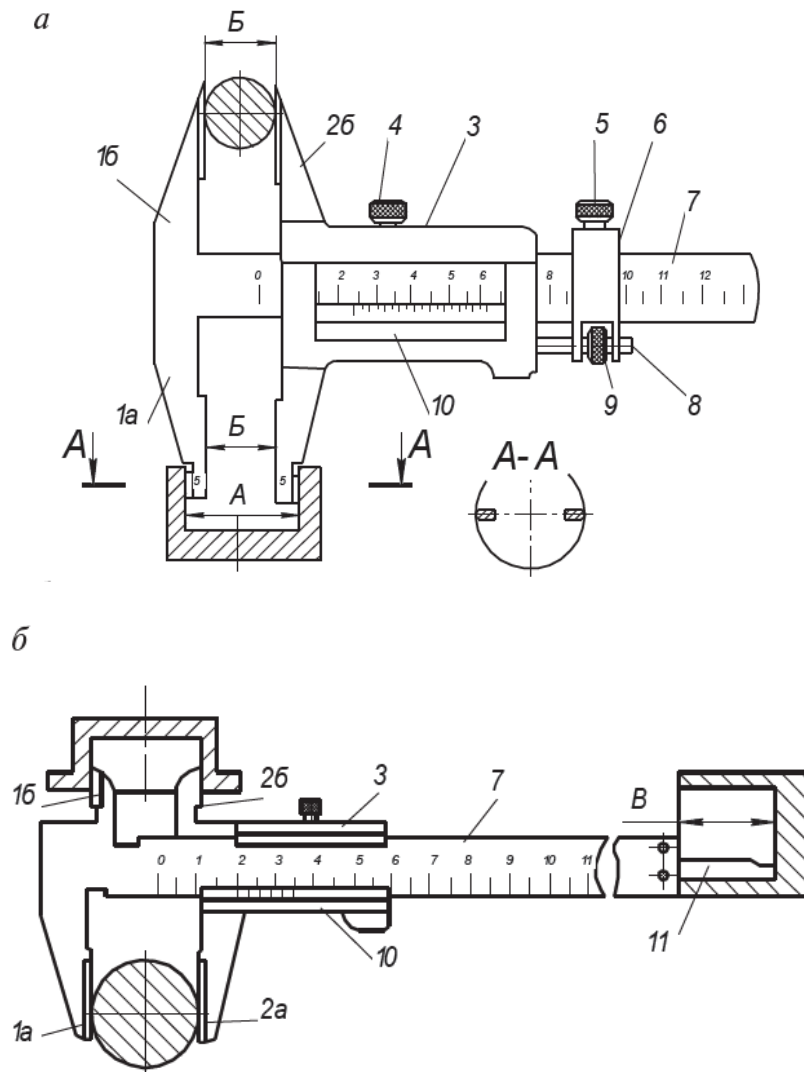


Рисунок 11.2 – Пристрій штангенциркуля

Рамка повинна рухатися плавно без заїдань і перекосів. Якщо при затягуванні стопорного гвинта рамка перекошується, утворюється зазор між вимірювальними поверхнями губок, то такий інструмент використовувати не можна. Як заходи для перевірки точності штангенінструмент використовують кінцеві міри довжини відповідної точності.

Штангенглибиноміри використовуються для вимірювання глибини отворів, пазів, висоти уступів тощо. Штангенглибиномір відрізняється від штангенциркуля тим, що не має на штанзі 5 нерухомих губок; нерухомі губки оформлені у вигляді опорної підстави – траверси 9 з плоскістю розташованої перпендикулярно до напрямку штанги (рис. 11.3). Цією площиною штангенглибиномір встановлюють на вимірюваний об'єкт (вимірюваний розмір А). У деяких штангенглибиномір штанга має Г-подібний кінець (рис. 11.4).

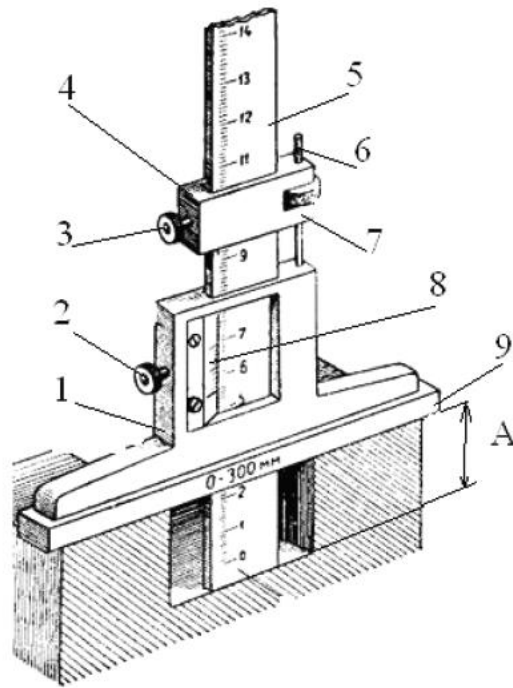


Рисунок 11.4 – Штангенглибиномір

На рисунку 11.4 позначено: 1 – рамка; 2 і 3 – стопорні гвинти; 4 – хомут; 5 – штанга; 6 – гвинт мікроподачі; 7 – гайка мікрогвинта; 8 – ноніусна пластинка; 9 – підстава (траверса).

Правильність установки глибиноміра при вимірюваннях визначають по відсутності просвіту між площиною основи і площиною вимірюваного об'єкта.

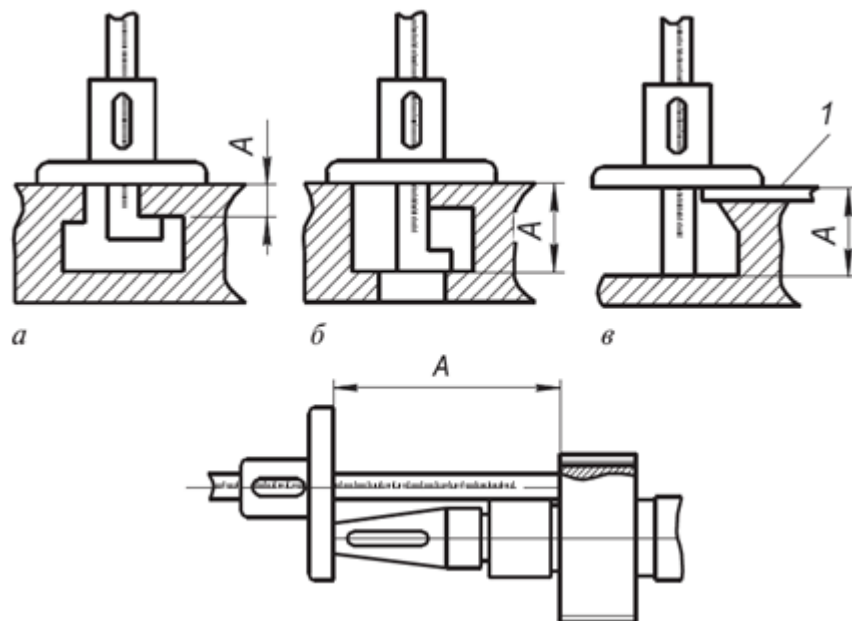


Рисунок 11.4 – Приклади застосування штангенглибиномір

Перед роботою з штангенглибиномір слід бути впевненими в тому, що між вимірювальною поверхнею підстави і плитою, на якій перевіряється інструмент, немає просвіту, а нульові штрихи основної шкали й шкали ноніуса збігаються. Якщо вони не збігаються слід зрушити ноніусну пластинку.

Приклад позначення штангенглибиноміру з діапазоном з вимірювань 0-200 мм: штангенглибиномір ШГ-200 ГОСТ 162-90.

Таблиця 11.1 – Метрологічні характеристики вимірювальних засобів

| Інструмент | Діапазон вимірювань | Розміри шкали | Точність вимірювань |
|----------------------------|---------------------|-------------------|---------------------|
| лінійка | | | |
| ШЦ | | | |
| Ескізи штангенінструментів | | | |
| шкала Ноніуса | Штангенциркуль | Штангенглибиномір | |
| | | | |

Тема 12. Прямі вимірювання елементів деталей машин. Визначення похибки вимірювань

1. *Обговорення основних положень теми та питань самостійного вивчення:*

1. Які вимірювальні прилади належать до мікрометричних?
2. Як пов'язані між собою розміри основної шкали і шкали на барабані?
3. Назвіть основні частини мікрометричних інструментів.
4. Чим обмежується точність вимірювання мікрометричними інструментами
5. Яка ціна поділок шкал на стеблі та на барабані?
1. Які засоби вимірювання входять до складу мікрометричних приладів?
3. Призначення, пристрій і процес вимірювання гладкими мікрометрами.
4. Призначення, пристрій і процес вимірювання мікрометричними нутромірами.
5. Призначення, пристрій і процес вимірювання мікрометричними глибиномірами.
6. Викладіть методику підготовки мікрометричних приборів до вимірювань.

2. *Опитування.*

3. *Виконання завдань практичного заняття №12: «Прямі вимірювання елементів деталей машин. Визначення похибки вимірювань».*

4. *Виконання лабораторної роботи №2: «Дослідження прямих вимірювань елементів деталей машин. Визначення похибки вимірювань».*

Завдання:

1. Метрологічна характеристика засобів вимірювання.
2. Ескізи вимірюваної деталі із зазначенням заданих розмірів.
3. Результати виконаних вимірювань.
4. Висновок про придатність деталі по виміряним розмірами.

До мікрометричних приладів відносяться мікрометри різних типів, мікрометричні нутроміри – штихмаси і мікрометричні глибиноміри. У всіх цих інструментів в якості вимірювача служить мікрометрична головка.

Принцип дії мікрометричних приладів заснований на перетворенні обертового руху точного мікрометричних гвинта, встановленого в нерухому гайку, в його поступальний рух уздовж осі. Більшість мікрометричних приладів має гвинт з кроком 0,5 мм.

Мікрометричні головки найбільш поширених конструкцій показані на рис. 12.1. У всіх головок правий кінець стебла 2 закінчується розрізний втулкою з внутрішньою циліндричною і зовнішньою конічною різьбою.

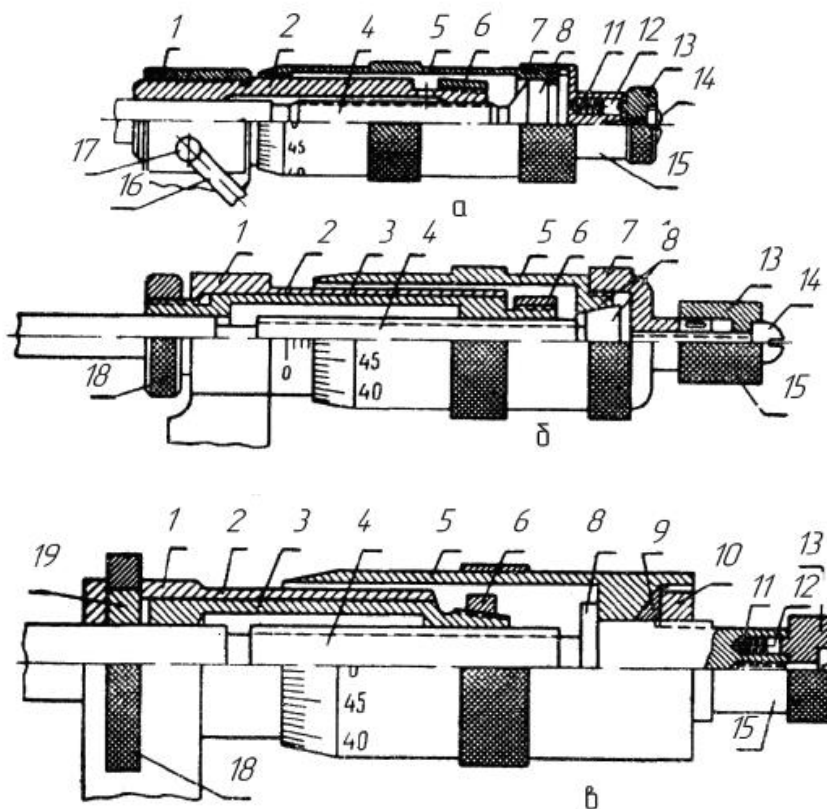


Рисунок 12.1 – Мікрометричні головки

На рисунку 12.1 позначено: 1 – скоба; 2 – стебло; 3 – втулка; 4 – мікрогвинт; 5 – барабан; 6 – регулююча гайка; 7 – з'єднувальний ковпачок; 8 – хвостовик; 9 – конічне розрізне кільце; 10 – піджимна гайка; 11 – пружина трещотного пристрою; 12 – зуб трещотного пристрою; 13 – головка трещотного пристрою; 14 – гвинт; 15 – трещоточний пристрій; 16 – важіль стопору; 17 – вісь стопору; 18 – кільце стопору; 19 – пружне розрізне кільце.

Точність відліку всіх мікрометричних головок 0,01 мм. При відліку показань спочатку відраховують ціле число міліметрів по нижній шкалі стебла (наприклад, 3 мм згідно рис. 12.2, а) і додають число сотих часток міліметра, наприклад, 23 штрих шкали згідно рис. 12.2, а відповідає 0,23 мм.

Підсумковий відлік за шкалами мікрометричною головки ставить $3 + 0,23 = 3,23$ мм. Якщо при відліку показань край барабана перейшов за розподіл додаткової міліметрової шкали нанесеної вище поздовжньої лінії, то до результату відліченому за описаною методикою, необхідно прибавити 0,5 мм. Наприклад, підсумковий відлік по рис. 12.2, б є $3,21 + 0,5 = 3,71$ мм.

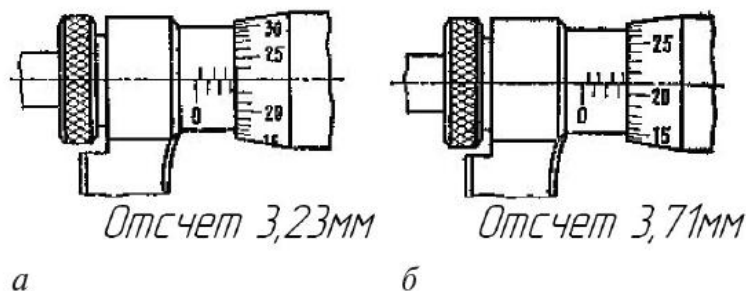


Рисунок 12.2 – Відлік розмірів за шкалами мікрометричної головки

Мікрометри гладкі. Будь-який мікрометр має скобу 1 (рис. 12.3) на лівому кінці якої запресована жорстка п'ятка 2. На правому кінці скоби змонтована мікрометрична головка 6, що складається з стебла 5, барабана і рухомої п'яти 4, пов'язаної з мікрогвинтом. Барабан з'єднаний з установочним ковпачком 7 і трещоточним пристроєм 8. Для фіксування отриманого при вимірюванні розміру мікрогвинт стопориться важелем гальмового пристосування 9.

При вимірюванні об'єкт вводять між п'ятами мікрометра і обертаючи барабан за головку трещотного пристрою 5 підводять рухливу п'яту 4 до зіткнення з ним. Після того як головка трещотного пристрою почне прокручуватися відраховують показання. Мікрометри мають діапазон вимірювання від 0 до 600 мм з інтервалом через 25 мм (до 300 мм) і з інтервалом 100 мм (після 300 мм).

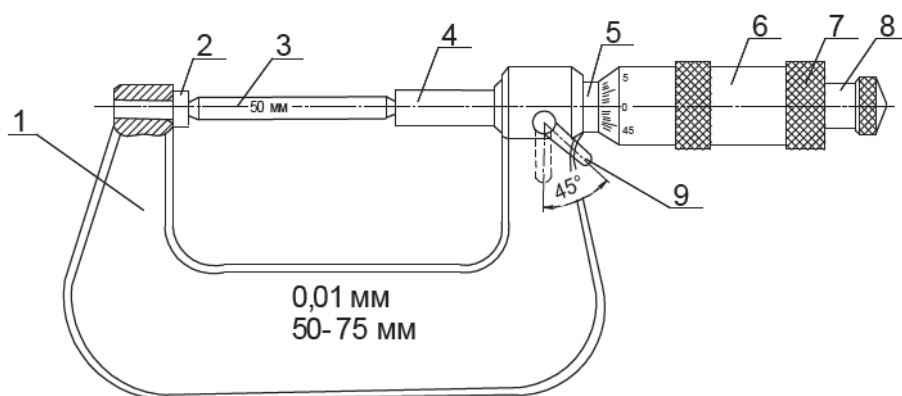


Рисунок 12.3 – Мікрометр гладкий

На рис. 12.3 позначено: 1 – скоба; 2 – жорстка п'ята; 3 – калібр (кінцева міра) для установки мікрометра на нуль; 4 – рухома п'ята (мікрогвинт); 5 – стебло; 6 – мікрометрична головка; 7 – інсталяційний ковпачок; 8 – трещоточний пристрій; 9 – гальмівне пристосування.

Мікрометричні нутроміри (штихмаси) застосовують для вимірювань діаметрів отворів або внутрішніх розмірів більш 50 мм. Конструкції нутромірів різних виробників мають незначні конструктивні особливості. Мікрометричні нутроміри складаються з головки (рис. 12.4, а) і подовжувачів (рис. 12.4, б).

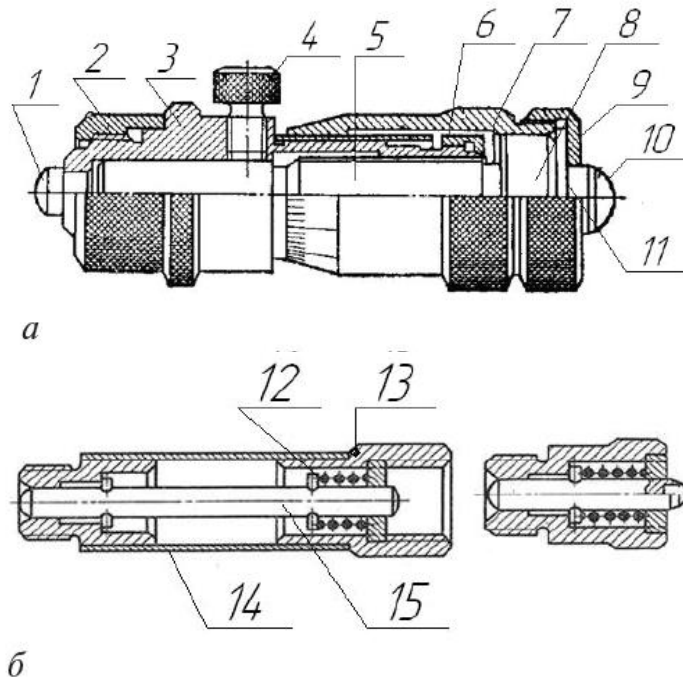


Рисунок 12.4 – Мікрометричні нутроміри

На рис. 12.4 позначено: 1 і 10 – сферичні наконечники; 2 – запобіжна гайка, 3 – стебло; 4 – гвинт; 5 – мікрогвинт, 6 – регулювальна гайка, 7 – барабан, 8 – втулка; 9 – інсталяційний ковпачок; 11 – буртик; 12 – пружина; 13 – запобіжна головка; 14 – запобіжна трубка; 15 – подовжувач.

Мікрометричний глибиномір (рис. 12.5) служить для вимірювання глибини отворів, уступів, виточок тощо. У глибиномірів зі стеблом пов'язано не скоба, як у мікрометрів, а основання (траверса) 1. Крім того, на відміну від мікрометрів нуль основної шкали мікрометричною головки глибиномірів розташовано не зліва, а справа. В іншому головка глибиноміра подібна до голівкою мікрометра. У нижньому кінці мікрогвинта зроблено отвір 10, в яке може бути введений циліндричний стрижень 11 необхідної довжини. Довжина стрижня залежить від вимірюваного розміру. На кінці кожного циліндричного стержня є пружні пристрій, що забезпечує достатню зв'язок стержня з мікрогвинтом. Змінні стержні можуть бути чотирьох розмірів: 0-25; 25-50; 50-75; 75-100 мм.

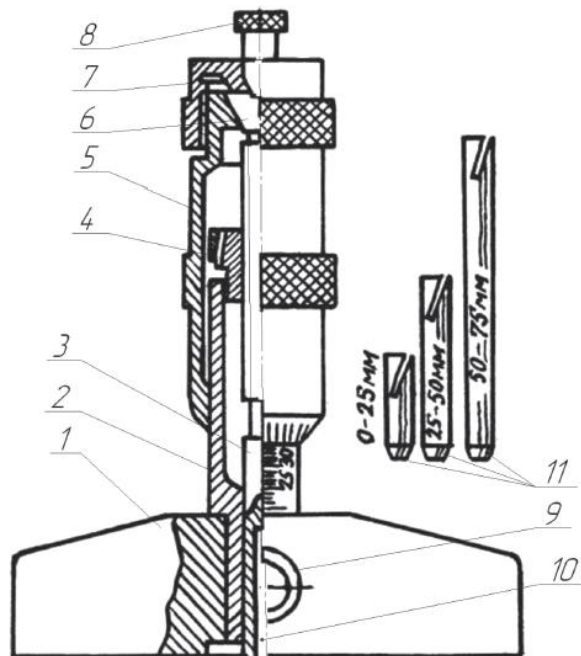


Рисунок 12.5 – Мікрометричний глибиномір

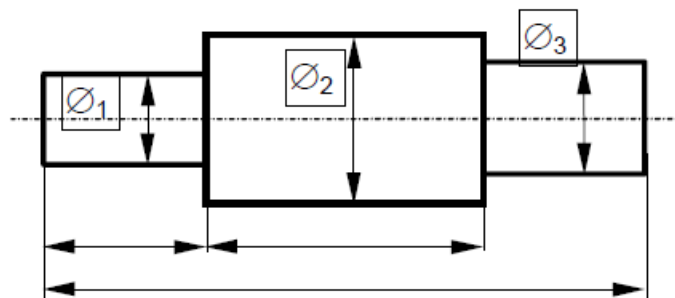
На рис. 12.5 позначено: 1 – підстава (траверса); 2 – стебло; 3 – мікрогвинт; 4 – регулювальна гайка; 5 – барабан; 6 – хвостовик гвинта; 7 – інсталяційний ковпачок; 8 – трещіточний пристрій; 9 – гвинт; 10 – отвір для установки стержня; 11 – стрижні.

Таблиця 12.1 – Метрологічні характеристики вимірювальних засобів

| Інструмент | Діапазон вимірювань | Розміри шкали | Точність вимірювань |
|------------|---------------------|---------------|---------------------|
| мікрометр | | | |

Ескіз мікрометричних інструментів

| Для зовнішніх вимірювань | Для внутрішніх вимірювань | шкала мікрометра |
|--------------------------|---------------------------|------------------|
| | | |



Таблиця 12.2 – Визначення розмірів деталі мікрометром

| Розміри | | | Результати вимірювань | | | Середнє | Висновок відповідності |
|--------------------------|---------------------|---------------------|-----------------------|----|-----|---------|------------------------|
| По кресленню | Мах | Мін | I | II | III | | |
| $\varnothing 20_{-0,03}$ | $\varnothing 20,00$ | $\varnothing 19,97$ | | | | | |
| $\varnothing 28_{-0,05}$ | $\varnothing 28,00$ | $\varnothing 27,95$ | | | | | |
| $\varnothing 25_{-0,04}$ | $\varnothing 25,00$ | $\varnothing 24,96$ | | | | | |

Запис вимірних розмірів деталі виконується з точністю 0,01 мм.

**ЧАСТИНА 3.
МЕТОДИЧНІ РЕКОМЕНДАЦІЇ З ОРГАНІЗАЦІЇ САМОСТІЙНОЇ
РОБОТИ СТУДЕНТІВ**

ЗМІСТОВИЙ МОДУЛЬ 1. ВЗАЄМОЗАМІННІСТЬ ТА СТАНДАРТИЗАЦІЯ. СИСТЕМА ДОПУСКІВ ТА ПОСАДОК ДЛЯ ТИПОВИХ З'ЄДНАНЬ ДЕТАЛЕЙ

Тема 1. Визначення параметрів розмірів деталей та посадок

Форми контролю: тестування, усне опитування.

Завдання для самостійної роботи:

1. Опрацюйте конспект лекцій та рекомендовану літературу для обговорення теоретичних питань теми на практичному занятті.
2. Розв'яжіть тестові завдання.
3. Підготуйтеся до виконання практичної роботи № 1.

Стандарти ґрунтуються на

- A. Законодавчій базі
- B. На розпорядженнях адміністрації президента
- C. На досягненнях науки, техніки та передового досвіду

Державною системою стандартизації України передбачено такі категорії нормативних документів

- A. ДСТУ; ГСТУ; СТТУ; ТУУ; СТП
- B. Основоположні, на продукцію і послуги
- C. На процеси, методів контролю
- D. Галузеві стандарти, стандарти науково-технічних та інженерних товариств і спілок

Державні стандарти затверджують

- A. Міністерствами (відомствами) галузей
- B. Держстандартом України
- C. Кабінетом Міністрів
- D. Керівництвом підприємства

Методами стандартизації є

- A. Випереджаюча і комплексна стандартизація
- B. Міжнародна, національна, регіональна
- C. Типізація, уніфікація, агрегування

Регіональна стандартизація

- A. Стандартизація, що проводиться на міжнародному рівні та участь у якій відкрита для відповідних органів усіх країн
- B. Стандартизація, що проводиться на рівні однієї країни
- C. Стандартизація, що проводиться на відповідному регіональному рівні, та участь у якій відкрита для відповідних органів країни певного географічного чи економічного простору

Рекомендована література:

1. Кадомський В.С. Взаємозамінність, стандартизація та технічні вимірювання: методичні рекомендації. К. : НУХТ, 2010. 23 с.
2. Дунін-Барковській І.В. Взаємозамінність, стандартизація і технічні вимірювання. Підручник для вузів. – М.: Машинобудування, 1975. 351 с.
3. Закон України «Про стандартизацію». Журнал «Стандартизація, сертифікація, якість» №3, 2000. 3–8 с.
4. Купряков Е.М. Стандартизація і якість промислової продукції. Підручник для вузів. М.: Вища школа, 1985. 288 с.

Тема 2. Вибір системи і утворення посадок гладких циліндричних з'єднань

Форми контролю: тестування, усне опитування.

Завдання для самостійної роботи:

1. Опрацюйте конспект лекцій та рекомендовану літературу для обговорення теоретичних питань теми на практичному занятті.
2. Розв'яжіть тестові завдання.
3. Підготуйтеся до виконання практичної роботи № 2.

Класифікація

- А. Має на меті розташування матеріалу в певному порядку і послідовності, зручні в користуванні
- В. Розташування за класами, підкласами і розрядами
- С. Діяльність по упорядкуванню

Профіль

- А. Поверхня, що обмежує деталь і відокремлює її від навколишнього середовища
- В. Поверхня ідеальна, форма якої задана кресленням
- С. Поверхня, що має форму номінальної і розташована поза матеріалом деталі
- Д. Лінія перетину поверхні з площиною

Форма хвилястості має, як правило

- А. Прямолінійний характер
- В. Форму параболи
- С. Форму гіперболи
- Д. Синусоїдальний характер

Стандарти на продукцію

А. Встановлюють організаційно-методичні та загально технічні положення для визначеної галузі стандартизації, а також терміни та визначення, загально технічні вимоги, норми та правила

В. Встановлюють вимоги до групи однорідної або конкретної продукції, послуги, які забезпечують її відповідність своєму призначенню

С. Встановлюють основні вимоги до послідовності та методів виконання різних робіт у процесах, що використовуються у різновидах діяльності та забезпечують відповідність процесу його призначення

Д. Встановлюють послідовність робіт, способи і технічні засоби виконання для різновидів та об'єктів контролювання продукції, процесів, послуг

Перевірку стандартів здійснює

А. Технологічний комітет із стандартизації або організація-розробник

В. Держстандарт України

С. Міжнародні органи стандартизації

Д. Кабінет Міністрів України

Єдина система документів і посадок (ЄСДП) належить до

А. До системи взаємопов'язаних стандартів

В. До єдиної системи конструкторської документації

С. До єдиної десяткової системи класифікації промислової і сільськогосподарської продукції (ЄДСКП)

Д. До єдиної системи технологічної підготовки виробництва (ЄСТПВ)

Рекомендована література:

1. Дунін-Барковській І.В. Взаємозамінність, стандартизація і технічні вимірювання. Підручник для вузів. М.: Машинобудування, 1975. 351 с.

2. Закон України «Про стандартизацію». Журнал «Стандартизація, сертифікація, якість» №3, 2000. 3–8 с.

3. Купряков Е.М. Стандартизація і якість промислової продукції. Підручник для вузів. М.: Вища школа, 1985. 288 с.

4. Кадомський В.С. Взаємозамінність, стандартизація та технічні вимірювання: методичні рекомендації. К. : НУХТ, 2010. 23 с.

Тема 3. Вибір посадок для гладких циліндричних з'єднань

Форми контролю: тестування, усне опитування.

Завдання для самостійної роботи:

1. Опрацюйте конспект лекцій та рекомендовану літературу для обговорення теоретичних питань теми на практичному занятті.

2. Розв'яжіть тестові завдання.

3. Підготуйтеся до виконання практичної роботи № 3.

Джерелом грубих похибок є

- A. Неправильне настроювання верстату
 - B. Пружні і пластичні деформації
 - C. Попадання стружки під встановлену деталь
 - D. Помилки при відліку поділок на вимірювальному інструменті
- Розміру

Номинальна поверхня

- A. Поверхня заданої геометричної форми, яка не має відхилень форми (визначена кресленням)
- B. Поверхня, яка обмежує деталь і відокремлює її від навколишнього середовища (одержана в процесі виготовлення деталі)
- C. Поверхня заданої геометричної форми, яка не має відхилень від форми (одержана в процесі виготовлення деталі)
- D. Поверхня, яка обмежує деталь і відокремлює її від навколишнього середовища (визначена кресленням)

Взаємозамінність за геометричними параметрами характеризується

- A. Деталі для з'єднань високої точності виготовляють зі свідомо зниженою точністю або допускають припасування однієї з деталей
- B. Деталь, крім того, що вона займає своє місце в машині без додаткових операцій обробки, ще й виконує свої функції відповідно до технічних вимог
- C. У процесі складання не повинно бути ніяких припасу вальних чи регульовальних операцій
- D. Досягається взаємозамінність за розмірами, формою, взаємним розташуванням поверхонь та осей деталей та шорсткістю їх поверхонь

Єдина система конструкторської документації ЕСКД належить до

- A. До системи взаємопов'язаних стандартів
- B. До єдиної системи конструкторської документації
- C. До єдиної десяткової системи класифікації промислової і сільськогосподарської продукції (ЄДСКП)
- D. До єдиної системи технологічної підготовки виробництва (ЄСТПВ)

Джерелом грубих похибок є

- A. Неправильне настроювання верстату
- B. Пружні і пластичні деформації
- C. Попадання стружки під встановлену деталь

Рекомендована література:

1. Кадомський В.С. Взаємозамінність, стандартизація та технічні вимірювання: методичні рекомендації. К. : НУХТ, 2010. 23 с.
2. Дунін-Барковській І.В. Взаємозамінність, стандартизація і технічні вимірювання. Підручник для вузів. М.: Машинобудування, 1975. 351 с.

Тема 4. Розрахунок гладких граничних калібрів.

Форми контролю: тестування, усне опитування.

Завдання для самостійної роботи:

1. Опрацюйте конспект лекцій та рекомендовану літературу для обговорення теоретичних питань теми на практичному занятті.
2. Розв'яжіть тестові завдання.
3. Підготуйтеся до виконання практичної роботи № 4.

Овальність

- А. Відхилення профілю повздовжнього перерізу, при якому твірні непрямолінійні і діаметри їх збільшуються від країв до середини перерізу
- В. Відхилення від круглості, при якому реальний профіль поперечного перерізу є багатогранною фігурою
- С. Відхилення від круглості, при якому реальний профіль поперечного перерізу овалоподібною фігурою
- Д. Відхилення профілю повздовжнього перерізу, при якому твірні прямолінійні, але не паралельні

Відповідно до специфіки об'єкта стандартизації, складу та змісту вимог, встановлених до нього, для різних категорій нормативних документів у стандартизації розробляють стандарти таких видів

- А. Основоположні; на продукцію і послуги, на процеси методів контролю
- В. Міжнародні, регіональні, національні
- С. Нормативні документи, кодекси установленої практики, технічні умови

Своєчасність впровадження і дотримання вимог стандарту контролюється

- А. Міністерствами (відомствами) галузей
- В. Держстандартом України
- С. Кабінетом Міністрів
- Д. Керівництвом підприємства

Єдина система конструкторської документації ЕСКД належить до

- А. До системи взаємопов'язаних стандартів
- В. До єдиної системи конструкторської документації
- С. До єдиної десяткової системи класифікації промислової і сільськогосподарської продукції (ЄДСКП)
- Д. До єдиної системи технологічної підготовки виробництва (ЄСТПВ)

Джерелом грубих похибок є

- А. Неправильне настроювання верстату
- В. Пружні і пластичні деформації

С. Попадання стружки під встановлену деталь

Рекомендована література:

1. Кадомський В.С. Взаємозамінність, стандартизація та технічні вимірювання: методичні рекомендації. К. : НУХТ, 2010. 23 с.
2. Антоненко І. І., Солоха А.С. Взаємозамінність, стандартизація і технічні вимірювання : навчальний підручник. Кривий Ріг : КДПУ, 2016. 40 с.
3. Сірий І.С. Взаємозамінність, стандартизація і технічні вимірювання : навчальний підручник. Київ : АГРАРНА ОСВІТА, 2009. 335 с.

Тема 5. Розрахунок і вибір посадок для підшипників.

Форми контролю: тестування, усне опитування.

Завдання для самостійної роботи:

1. Опрацюйте конспект лекцій та рекомендовану літературу для обговорення теоретичних питань теми на практичному занятті.
2. Розв'яжіть тестові завдання.
3. Підготуйтеся до виконання практичної роботи № 5.

Взаємозамінність за геометричними параметрами характеризується тим, що

- А. Деталі для з'єднань високої точності виготовляють зі свідомо зниженою точністю або допускають припасування однієї з деталей
- В. Деталь, крім того, що вона займає своє місце в машині без додаткових операцій обробки, ще й виконує свої функції відповідно до технічних вимог
- С. У процесі складання не повинно бути ніяких припасу вальних чи регулювальних операцій
- Д. Досягається взаємозамінність за розмірами, формою, взаємним розташуванням поверхонь та осей деталей та шорсткістю їх поверхонь

Перевагами застосування підшипників кочення є

- А. Високий рівень взаємозамінності, не потребують особливої уваги і догляду
- В. Висока чутливість до ударних навантажень
- С. Висока чутливість до вібраційних навантажень
- Д. Великі радіальні зазори

Складова ланка розмірного ланцюга

- А. Ланка, з якої починається побудова розмірного ланцюга
- В. Ланка, якою завершується побудова розмірного ланцюга
- С. Ланка, що входить до розмірного ланцюга

Розрізняють конічні зубчасті колеса

- A. Прямозубі, косозубі і шевронні
- B. Евольвентні, циклоїдні
- C. З прямими, тангенціальними, коловими, циклоїдними зубами
- D. Циліндричні, конічні, гвинтові, ліпоїдні, черв'ячні, спіроїдні

При селективному складанні зменшується

- A. Величина допуску отвору
- B. Точність складання
- C. Величина допуску валу
- D. Величина групового допуску

Національна стандартизація

- A. Стандартизація, що проводиться на міжнародному рівні та участь у якій відкрита для відповідних органів усіх країн
- B. Стандартизація, що проводиться на відповідному регіональному рівні, та участь у якій відкрита для відповідних органів країни певного географічного чи економічного простору
- C. Стандартизація, що проводиться на рівні однієї країни

Рекомендована література:

1. Кадомський В.С. Взаємозамінність, стандартизація та технічні вимірювання: методичні рекомендації. К. : НУХТ, 2010. 23 с.
2. Антоненко І.І., Солоха А.С. Взаємозамінність, стандартизація і технічні вимірювання : навчальний підручник. Кривий Ріг : КДПУ, 2016. 40 с.
3. Сірий І.С. Взаємозамінність, стандартизація і технічні вимірювання : навчальний підручник. Київ : АГРАРНА ОСВІТА, 2009. 335 с.

Тема 6. Розрахунок допусків і посадок шпонкових призматичних з'єднань.

Форми контролю: тестування, усне опитування.

Завдання для самостійної роботи:

1. Опрацюйте конспект лекцій та рекомендовану літературу для обговорення теоретичних питань теми на практичному занятті.
2. Розв'яжіть тестові завдання.
3. Підготуйтеся до виконання практичної роботи № 6.

Перевірку стандартів здійснює

- A. Технологічний комітет із стандартизації або організація-розробник
- B. Держстандарт України
- C. Міжнародні органи стандартизації
- D. Кабінет Міністрів України

Єдина система документів і посадок (ЄСДП) належить до

- A. До системи взаємопов'язаних стандартів
- B. До єдиної системи конструкторської документації
- C. До єдиної десяткової системи класифікації промислової і сільськогосподарської продукції (ЄДСКП)
- D. До єдиної системи технологічної підготовки виробництва (ЄСТПВ)

Номінальна поверхня

- A. Поверхня заданої геометричної форми, яка не має відхилень форми (визначена кресленням)
- B. Поверхня, яка обмежує деталь і відокремлює її від навколишнього середовища (одержана в процесі виготовлення деталі)
- C. Поверхня заданої геометричної форми, яка не має відхилень від форми (одержана в процесі виготовлення деталі)
- D. Поверхня, яка обмежує деталь і відокремлює її від навколишнього середовища (визначена кресленням)

Стандарти ґрунтуються на

- A. Законодавчій базі
- B. На розпорядженнях адміністрації президента
- C. На досягненнях науки, техніки та передового досвіду

Державні стандарти затверджують

- A. Міністерствами (відомствами) галузей
- B. Держстандартом України
- C. Кабінетом Міністрів
- D. Керівництвом підприємства

Рекомендована література:

1. Антоненко І. І., Солоха А.С. Взаємозамінність, стандартизація і технічні вимірювання : навчальний підручник. Кривий Ріг : КДПУ, 2016. 40 с.
2. Сірий І.С. Взаємозамінність, стандартизація і технічні вимірювання : навчальний підручник. Київ : АГРАРНА ОСВІТА, 2009. 335 с.
3. Кадомський В.С. Взаємозамінність, стандартизація та технічні вимірювання: методичні рекомендації. К. : НУХТ, 2010. 23 с.

Тема 7. Розрахунок допусків і посадок шліцьових з'єднань.

Форми контролю: тестування, усне опитування.

Завдання для самостійної роботи:

1. Опрацюйте конспект лекцій та рекомендовану літературу для обговорення теоретичних питань теми на практичному занятті.
2. Розв'яжіть тестові завдання.
3. Підготуйтеся до виконання практичної роботи № 7.

Державні стандарти затверджують

- A. Міністерствами (відомствами) галузей
- B. Держстандартом України
- C. Кабінетом Міністрів
- D. Керівництвом підприємства

Методами стандартизації є

- A. Випереджаюча і комплексна стандартизація
- B. Міжнародна, національна, регіональна
- C. Типізація, уніфікація, агрегування

Регіональна стандартизація

- A. Стандартизація, що проводиться на міжнародному рівні та участь у якій відкрита для відповідних органів усіх країн
- B. Стандартизація, що проводиться на рівні однієї країни
- C. Стандартизація, що проводиться на відповідному регіональному рівні, та участь у якій відкрита для відповідних органів країни певного географічного чи економічного простору

Стандарти ґрунтуються на

- A. Законодавчій базі
- B. На розпорядженнях адміністрації президента
- C. На досягненнях науки, техніки та передового досвіду

Державною системою стандартизації України передбачено такі категорії нормативних документів

- A. ДСТУ; ГСТУ; СТТУ; ТУУ; СТП
- B. Основоположні, на продукцію і послуги
- C. На процеси, методів контролю
- D. Галузеві стандарти, стандарти науково-технічних та інженерних товариств і спілок

Рекомендована література:

1. Дунін-Барковській І.В. Взаємозамінність, стандартизація і технічні вимірювання. Підручник для вузів. М.: Машинобудування, 1975. 351 с.
2. Закон України «Про стандартизацію». Журнал «Стандартизація, сертифікація, якість» №3, 2000. 3–8 с.
3. Купряков Е.М. Стандартизація і якість промислової продукції. Підручник для вузів. М.: Вища школа, 1985. 288 с.
4. Кадомський В.С. Взаємозамінність, стандартизація та технічні вимірювання: методичні рекомендації. К. : НУХТ, 2010. 23 с.

ЗМІСТОВИЙ МОДУЛЬ 2.

ТЕХНІЧНІ ВИМІРЮВАННЯ. РОЗРАХУНОК РОЗМІРНИХ ЛАНЦЮГІВ

Тема 8. Розрахунок допусків і посадок різьбових з'єднань

Форми контролю: тестування, усне опитування.

Завдання для самостійної роботи:

1. Опрацюйте конспект лекцій та рекомендовану літературу для обговорення теоретичних питань теми на практичному занятті.
2. Розв'яжіть тестові завдання.
3. Підготуйтеся до виконання практичної роботи № 8.

Похибка вимірювання

- A. Значення, одержане при вимірюванні
- B. Дійсне значення вимірюваної величини
- C. Відхилення результату вимірювання від дійсного значення вимірювальної величини
- D. Відхилення базового розміру від дійсного значення вимірюваної величини

При визначенні дійсного розміру від'ємні відхилення отриманні при прямому ході (за обертанням годинникової стрілки) при вимірювання нутроміром індикаторним

- A. Додають до базового розміру
- B. Віднімають від базового розміру
- C. Додають до номінального розміру
- D. Віднімають від номінального розміру

Показником для відліку по основній шкалі мікрометра гладкого є

- A. Стрілка індикатора
- B. Торець барабана
- C. Кругова шкала
- D. Повздовжній штрих нанесений на стебло

В результаті вимірювання отримують

- A. Номінальний розмір
- B. Дійсний розмір
- C. Базовий розмір
- D. Похибку вимірювання

Посадки в системі отвору

- А. Посадки, в яких різні зазори і натяги одержуються з'єднанням різних валів з основним отвором
- В. Посадки, в яких різні зазори і натяги одержують з'єднанням різних отворів з основними валами
- С. Посадки із зазором
- Д. Посадки з натягом

Рекомендована література:

1. Кадомський В.С. Взаємозамінність, стандартизація та технічні вимірювання: методичні рекомендації. К. : НУХТ, 2010. 23 с.
2. Антоненко І. І., Солоха А.С. Взаємозамінність, стандартизація і технічні вимірювання : навчальний підручник. Кривий Ріг : КДПУ, 2016. 40 с.
3. Сірий І.С. Взаємозамінність, стандартизація і технічні вимірювання : навчальний підручник. Київ : АГРАРНА ОСВІТА, 2009. 335 с.

Тема 9. Розмірні ланцюги. Розрахунок лінійних та плоских розмірних ланцюгів за методом повної взаємозамінності.

Форми контролю: тестування, усне опитування.

Завдання для самостійної роботи:

1. Опрацюйте конспект лекцій та рекомендовану літературу для обговорення теоретичних питань теми на практичному занятті.
2. Розв'яжіть тестові завдання.
3. Підготуйтеся до виконання практичної роботи № 9.

Зменшувальні ланки розмірного ланцюга

- А. Складові ланки, при збільшенні розміру яких, розмір замикальної ланки зменшується
- В. Складові ланки, при збільшенні розміру яких, розмір решти складових ланок розмірного ланцюга, зменшується
- С. Складові ланки, при збільшенні розміру яких, розмір замикальної ланки збільшується

Кінематична точність зубчастих черв'ячних передач характеризується такими показниками

- А. Похибка профілю зуба, граничне відхилення кроку
- В. Пляма контакту, похибка напрямку зуба, кінематична похибка колеса, радіальне биття
- С. Кінематична похибка колеса, радіальне биття

Складова ланка розмірного ланцюга

- А. Ланка, з якої починається побудова розмірного ланцюга
- В. Ланка, якою завершується побудова розмірного ланцюга

С. Ланка, що входить до розмірного ланцюга

Розрізняють конічні зубчасті колеса

- А. Прямозубі, косозубі і шевронні
- В. Евольвентні, циклоїдні
- С. З прямими, тангенціальними, коловими, циклоїдними зубами
- Д. Циліндричні, конічні, гвинтові, ліпоїдні, черв'ячні, спіроїдні

Профіль

- А. Поверхня, що обмежує деталь і відокремлює її від навколишнього середовища
- В. Поверхня ідеальна, форма якої задана кресленням
- С. Поверхня, що має форму номінальної і розташована поза матеріалом деталі
- Д. Лінія перетину поверхні з площиною

Рекомендована література:

1. Кадомський В.С. Взаємозамінність, стандартизація та технічні вимірювання: методичні рекомендації. К. : НУХТ, 2010. 23 с.
2. Антоненко І. І., Солоха А.С. Взаємозамінність, стандартизація і технічні вимірювання : навчальний підручник. Кривий Ріг : КДПУ, 2016. 40 с.
3. Сірий І.С. Взаємозамінність, стандартизація і технічні вимірювання : навчальний підручник. Київ : АГРАРНА ОСВІТА, 2009. 335 с.

Тема 10. Розмірні ланцюги. Розрахунок лінійних та плоских розмірних ланцюгів ймовірнісним методом.

Форми контролю: тестування, усне опитування.

Завдання для самостійної роботи:

1. Опрацюйте конспект лекцій та рекомендовану літературу для обговорення теоретичних питань теми на практичному занятті.
2. Розв'яжіть тестові завдання.
3. Підготуйтеся до виконання практичної роботи № 10.

Номінальна поверхня

- А. Поверхня заданої геометричної форми, яка не має відхилень форми (визначена кресленням)
- В. Поверхня, яка обмежує деталь і відокремлює її від навколишнього середовища (одержана в процесі виготовлення деталі)
- С. Поверхня заданої геометричної форми, яка не має відхилень від форми (одержана в процесі виготовлення деталі)
- Д. Поверхня, яка обмежує деталь і відокремлює її від навколишнього середовища (визначена кресленням)

Складова ланка розмірного ланцюга – це

- A. Ланка, з якої починається побудова розмірного ланцюга
- B. Ланка, якою завершується побудова розмірного ланцюга
- C. Ланка, що входить до розмірного ланцюга

В результаті вимірювання отримують

- A. Номінальний розмір
- B. Дійсний розмір
- C. Базовий розмір
- D. Похибку вимірювання

Посадки в системі отвору

- A. Посадки, в яких різні зазори і натяги одержуються з'єднанням різних валів з основним отвором
- B. Посадки, в яких різні зазори і натяги одержують з'єднанням різних отворів з основними валами
- C. Посадки із зазором
- D. Посадки з натягом

При селективному складанні зменшується

- A. Величина допуску отвору
- B. Точність складання
- C. Величина допуску валу
- D. Величина групового допуску

Рекомендована література:

1. Антоненко І. І., Солоха А.С. Взаємозамінність, стандартизація і технічні вимірювання : навчальний підручник. Кривий Ріг : КДПУ, 2016. 40 с.
2. Сірий І.С. Взаємозамінність, стандартизація і технічні вимірювання : навчальний підручник. Київ : АГРАРНА ОСВІТА, 2009. 335 с.
3. Кадомський В.С. Взаємозамінність, стандартизація та технічні вимірювання: методичні рекомендації. К. : НУХТ, 2010. 23 с.

Тема 11. Прямі вимірювання елементів деталей машин.

Форми контролю: тестування, фронтальне та індивідуальне опитування.

Форми контролю: тестування, усне опитування.

Завдання для самостійної роботи:

1. Опрацюйте конспект лекцій та рекомендовану літературу для обговорення теоретичних питань теми на практичному занятті.
2. Розв'яжіть тестові завдання.
3. Підготуйтеся до виконання практичної роботи № 11.

Штангенрейсмус призначений для

- A. Визначення зовнішніх діаметрів деталей
- B. Визначення глибини отворів
- C. Визначення висоти відносно базової поверхні
- D. Визначення глибини пазів

При вимірюванні міліметром використовуємо

- A. Комплексний метод вимірювання
- B. Абсолютний метод вимірювання
- C. Відносний метод вимірювання
- D. Змішаний метод вимірювання

Похибка вимірювання

- A. Значення, одержане при вимірюванні
- B. Дійсне значення вимірюваної величини
- C. Відхилення результату вимірювання від дійсного значення вимірювальної величини
- D. Відхилення базового розміру від дійсного значення вимірюваної величини

При визначенні дійсного розміру від'ємні відхилення отриманні при прямому ході (за обертанням годинникової стрілки) при вимірювання нутроміром індикаторним

- A. Додають до базового розміру
- B. Віднімають від базового розміру
- C. Додають до номінального розміру
- D. Віднімають від номінального розміру

Показником для відліку по основній шкалі мікрометра гладкого є

- A. Стрілка індикатора
- B. Торець барабана
- C. Кругова шкала
- D. Повздовжній штрих нанесений на стебло

Штангенглибиномір призначений для

- A. Визначення зовнішніх діаметрів деталей
- B. Визначення глибини отворів та пазів
- C. Визначення висоти відносно базової поверхні
- D. Визначення охоплюючих розмірів

При вимірюванні скобою важільною використовуємо

- A. Комплексний метод вимірювання
- B. Абсолютний метод вимірювання
- C. Змішаний метод вимірювання
- D. Відносний метод вимірювання

В результаті вимірювання отримують

- A. Номінальний розмір
- B. Дійсний розмір
- C. Базовий розмір
- D. Похибку вимірювання

Однією з характеристик нутроміра індикаторного є

- A. Модуль
- B. Передаточне число
- C. Ціна поділки шкали індикаторної головки
- D. Ціна поділки ноніусної шкали

Гвинтова пара мікрометричних інструментів призначена для

- A. Перетворення повздовжнього переміщення гвинта в кругове переміщення шкали барабана
- B. Визначення дійсного розміру
- C. Визначення номінального розміру
- D. Центрування стебла

Рекомендована література:

1. Антоненко І.І., Солоха А.С. Взаємозамінність, стандартизація і технічні вимірювання : навчальний підручник. Кривий Ріг : КДПУ, 2016. 40 с.
2. Сірий І.С. Взаємозамінність, стандартизація і технічні вимірювання : навчальний підручник. Київ : АГРАРНА ОСВІТА, 2009. 335 с.
3. Кадомський В.С. Взаємозамінність, стандартизація та технічні вимірювання: лабораторні роботи. К. : НУХТ, 2010. 55 с.

Тема 12. Прямі вимірювання елементів деталей машин. Визначення похибки вимірювань.

Форми контролю: тестування, усне опитування.

Завдання для самостійної роботи:

1. Опрацюйте конспект лекцій та рекомендовану літературу для обговорення теоретичних питань теми на практичному занятті.
2. Розв'яжіть тестові завдання.
3. Підготуйтеся до виконання практичної роботи № 12.

Скільки поділок повинна мати ноніусна шкала при точності вимірювання 0,1мм

- A. 10
- B. 20
- C. 50
- D. 100

До універсальних засобів вимірювання належать

- A. Профілометри
- B. Мініметри
- C. Плоско-паралельні кінцеві міри довжини
- D. Оптиметри

Диференційоване (по елементне) вимірювання

- A. Характеризується незалежним вимірюванням кожного параметру (наприклад, вимірювання кроку і кута профілю різьби)
- B. Основане на прямих вимірюваннях величини і використанні значень фізичних констант
- C. Характеризується безпосередньою оцінкою значень вимірювальної величини або відхилень
- D. Забезпечується безпосереднім дотиком вимірювальних поверхонь приладу та деталі

Положення нерухомого вимірювального стержня нутроміра індикаторного фіксують

- A. Індикаторною головкою
- B. Гайкою
- C. Барабаном
- D. Мікрометричним гвинтом

Для відліку цілого числа обертів мікрометричного гвинта служить

- A. Трищітка
- B. Повздовжня (основна) шкала
- C. Стебло
- D. Кругова шкала на ноніусній частині барабана

Скільки поділок повинна мати ноніусна шкала при точності вимірювання 0,02 мм

- A. 10
- B. 20
- C. 50
- D. 100

Мініметр можна настроїти за допомогою

- A. Установчої міри
- B. Плоско-паралельних кінцевих мір довжини
- C. Штангенциркуля
- D. Мікрометра гладкого

Комплексне вимірювання

А. Дозволяє оцінювати придатність за сумарною похибкою кількох параметрів виробу (вимірювання чи контроль калібрами)

В. Основане на прямих вимірюваннях величини і використанні значень фізичних констант

С. Характеризується безпосередньою оцінкою значень вимірювальної величини або відхилень

Д. Забезпечується безпосереднім дотиком вимірювальних поверхонь приладу та деталі

Показання нутроміра індикаторного при вимірюванні фіксує

А. Стрілка циферблата

В. Барабан

С. Ноніусна шкала

Д. Основна шкала

Інтервал ділення основної шкали мікрометра гладенького дорівнює

А. Модулю

В. Кроку мікрометричного гвинта

С. Ціні поділки ноніусної шкали

Д. Передаточному числу

Рекомендована література:

1. Крилова Г.Д. Основи стандартизації, сертифікації, метрології. Підручник для вузів. М.: ЮНІТІ АНА, 1999. 711 с.

2. Сірий І.С. Взаємозамінність, стандартизація і технічні вимірювання : навчальний підручник. Київ : АГРАРНА ОСВІТА, 2009. 335 с.

3. Кадомський В.С. Взаємозамінність, стандартизація та технічні вимірювання: лабораторні роботи. К. : НУХТ, 2010. 55 с.

Список використаної літератури:

1. Кадомський В.С. Взаємозамінність, стандартизація та технічні вимірювання: практичні заняття. К. : НУХТ, 2010. 23 с.
2. Кадомський В.С. Взаємозамінність, стандартизація та технічні вимірювання: лабораторні роботи. К. : НУХТ, 2010. 55 с.
3. Антоненко І. І., Солоха А.С. Взаємозамінність, стандартизація і технічні вимірювання : навчальний підручник. Кривий Ріг : КДПУ, 2016. 40 с.
4. Сірий І.С. Взаємозамінність, стандартизація і технічні вимірювання : навчальний підручник. Київ : АГРАРНА ОСВІТА, 2009. 335 с.
5. Малишев В.В., Косенко В.А., Кадомський С.В. Взаємозамінність, стандартизація, технічні вимірювання та сертифікація. К.: Університет «Україна», 2017. 292 с.
6. Антоненко І. І., Солоха А.С. Взаємозамінність, стандартизація і технічні вимірювання : навчальний підручник. Кривий Ріг: КДПУ, 2016. 40 с.
7. Взаємозамінність, основи стандартизації та технічних вимірювань: підручник / Г.О. Іванов, В.С. Шебанін, Д.В. Бабенко, П. М. Полянський; за ред. Г.О. Іванова і В.С. Шебаніна. Миколаїв: МНАУ, 2016. 412 с.
8. Взаємозамінність, стандартизація та технічні вимірювання: практикум / Г.О. Іванов, В.С. Шебанін, Д.В. Бабенко, П.М. Полянський; за ред. Г.О. Іванова і В.С. Шебаніна. – Миколаїв: МНАУ, 2016. 428 с.
9. Дунін-Барковській І.В. Взаємозамінність, стандартизація і технічні вимірювання. Підручник для вузів. М.: Машинобудування, 2016. 351 с.
10. Закон України «Про стандартизацію». Журнал «Стандартизація, сертифікація, якість» №3, 2014. 3–8 с.
11. Купряков Е.М. Стандартизація і якість промислової продукції. Підручник для вузів. – М.: Вища школа, 2013. 288 с.
12. Цвіркун Л.О., Омельченко О.В. Взаємозамінність, стандартизація і технічні вимірювання : метод. реком. з вивчення дисц. Кривий Ріг: ДонНУЕТ, 2021. 77 с.
13. Цвіркун Л.О., Омельченко О.В. Взаємозамінність, стандартизація і технічні вимірювання : навч. посібник. Кривий Ріг: ДонНУЕТ, 2022. 117с.

Навчальне видання

*Цвіркун Людмила Олександрівна,
Омельченко Олександр Володимирович
Перекрест Володимир Вікторович*

Кафедра загальноінженерних дисциплін та обладнання

**МЕТОДИЧНІ РЕКОМЕНДАЦІЇ
ДЛЯ ВИВЧЕННЯ ДИСЦИПЛІНИ
«ВЗАЄМОЗАМІННІСТЬ, СТАНДАРТИЗАЦІЯ І ТЕХНІЧНІ
ВИМІРЮВАННЯ»**

Формат 60×84/8. Ум. др. арк. 2.

Донецький національний університет
економіки і торгівлі
імені Михайла Туган-Барановського
50042, Дніпропетровська обл.,
м. Кривий Ріг, вул. Курчатова, 13.
Свідоцтво суб'єкта видавничої
справи ДК № 4929 від 07.07.2015 р.